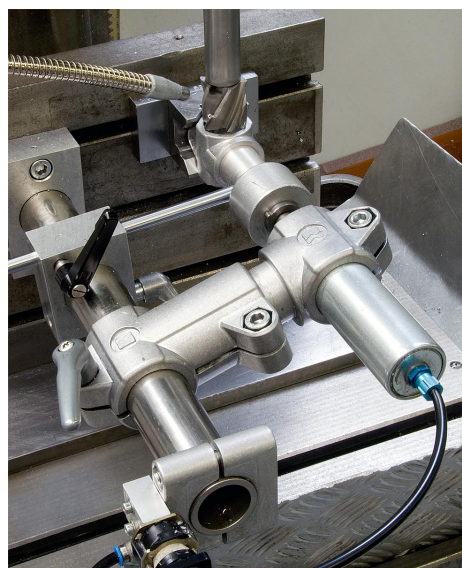


Зажимы опор пластмассовые

Описание товара/фотография продукта



Описание

Материал:

Термопласт.

Винт с цилиндрической головкой DIN 7984 и шестигранная гайка DIN 985, из стали.

Исполнение:

цвет черный.

Винт с цилиндрической головкой, шестигранная гайка, из оцинкованной стали.

Указание:

Базовый размер трубок круглого сечения составляет $\varnothing 18$ или $\varnothing 30$ мм. Для крепления трубок меньшего диаметра или для перехода с трубок круглого сечения на квадратное, возможно согласование с помощью промежуточной втулки K0492.

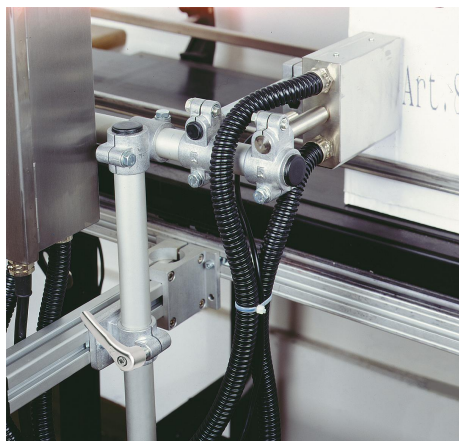
По запросу:

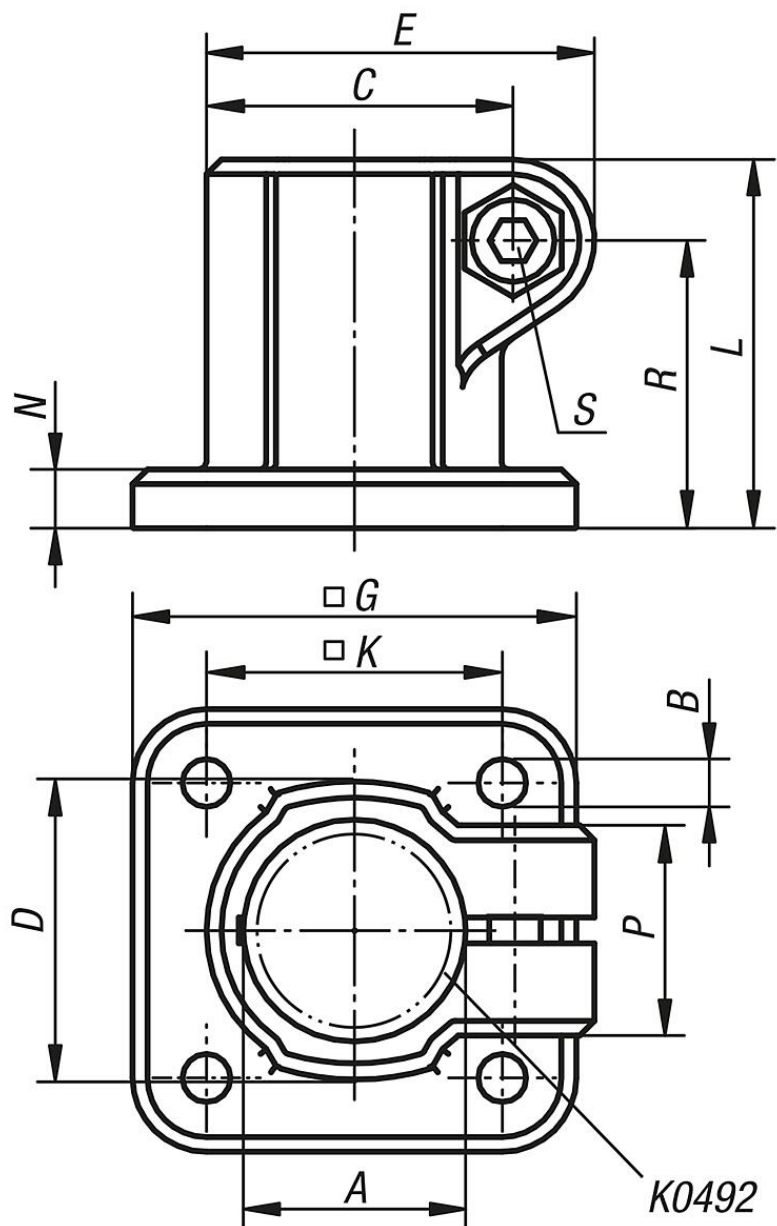
Полимерный зажимной рычаг для крепления.

Принадлежности:

- Втулки переходные K0492
- Круглые и квадратные трубки K0493

Зажимы опор пластмассовые**Описание товара/фотография продукта**





Обзор изделий

Зажимы опор, пластмассовые

Номер заказа	A	B	C	D	E	G	K	L	N	P	R	S
K0477.18	18	5,3	26,5	26	34	45	30	32	5	21	24,5	M6x18
K0477.30	30	6,5	41,5	42	52,5	60	40	50	8	28,5	39	M8x25