

## Трубки квадратные

## Описание товара/фотография продукта



## Описание

## Материал:

Сталь 1.0037.

Алюминий EN AW-6060.

## Исполнение:

Сталь оцинкованная.

Алюминий, ярко анодированный.

## Указание:

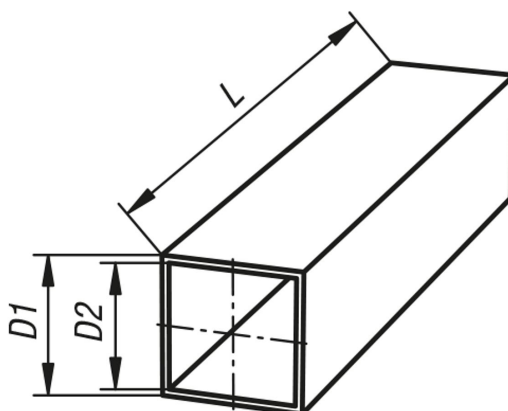
Производственные допуски трубок с квадратным сечением индивидуально подобраны к зажимной системе.

\* сплошной материал.

## По запросу:

- трубки из высокосортовой стали
- размер по желанию заказчика

## Чертежи



## Обзор изделий

Номер заказа	Материал основы	Обозначение	D1	D2	L
K0493.4120X500	Сталь	20 x 20 x 1	20 ±0,3	18	500
K0493.4120X1000	Сталь	20 x 20 x 1	20 ±0,3	18	1000
K0493.4120X2000	Сталь	20 x 20 x 1	20 ±0,3	18	2000
K0493.4125X500	Сталь	25 x 25 x 1,5	25 ±0,3	22	500
K0493.4125X1000	Сталь	25 x 25 x 1,5	25 ±0,3	22	1000
K0493.4125X2000	Сталь	25 x 25 x 1,5	25 ±0,3	22	2000
K0493.4130X500	Сталь	30 x 30 x 2	30 ±0,3	26	500
K0493.4130X1000	Сталь	30 x 30 x 2	30 ±0,3	26	1000
K0493.4130X2000	Сталь	30 x 30 x 2	30 ±0,3	26	2000
K0493.4140X500	Сталь	40 x 40 x 3	40 ±0,4	34	500
K0493.4140X1000	Сталь	40 x 40 x 3	40 ±0,4	34	1000
K0493.4140X2000	Сталь	40 x 40 x 3	40 ±0,4	34	2000
K0493.4210X500	Алюминий	10 x 10	10*	-	500
K0493.4210X1000	Алюминий	10 x 10	10*	-	1000
K0493.4210X2000	Алюминий	10 x 10	10*	-	2000
K0493.4220X500	Алюминий	20 x 20 x 1,5	20 ±0,2	17	500
K0493.4220X1000	Алюминий	20 x 20 x 1,5	20 ±0,2	17	1000

## Трубки квадратные

## Обзор изделий

Номер заказа	Материал основы	Обозначение	D1	D2	L
K0493.4220X2000	Алюминий	20 x 20 x 1,5	20 ±0,2	17	2000
K0493.4230X500	Алюминий	30 x 30 x 2	30 ±0,2	26	500
K0493.4230X1000	Алюминий	30 x 30 x 2	30 ±0,2	26	1000
K0493.4230X2000	Алюминий	30 x 30 x 2	30 ±0,2	26	2000
K0493.4240X500	Алюминий	40 x 40 x 4	40 ±0,3	32	500
K0493.4240X1000	Алюминий	40 x 40 x 4	40 ±0,3	32	1000
K0493.4240X2000	Алюминий	40 x 40 x 4	40 ±0,3	32	2000