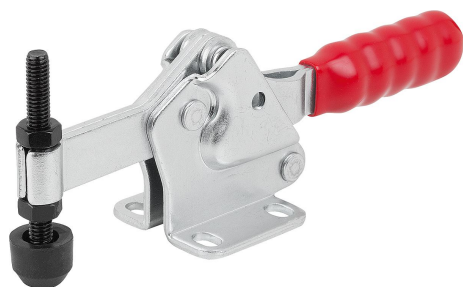


Устройство прижимное горизонтальное с горизонтальным основанием и неподвижным нажимным шпинделем

Описание товара/фотография продукта



Описание

Материал:

Сталь.

Исполнение:

оцинкованный и пассивированный.
Нажимной шпindel и гайки фосфатированы.
Рукоятка полимерная маслостойкая.

Указание:

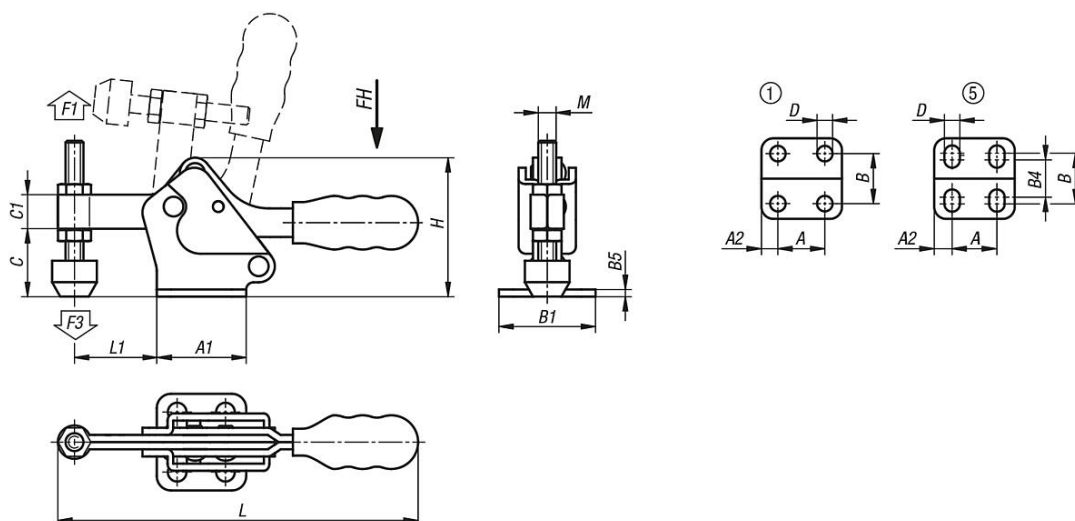
Нажимной шпindel с неопределенным упором.

Принадлежности:

K0688
K0689
K0101
K1442
K0102
K0103
K1443
K0104
K0106
K1431



Чертежи



Обзор изделий

Устройство прижимное горизонтальное с горизонтальным основанием и неподвижным нажимным шпинделем

Устройство прижимное горизонтальное с горизонтальным основанием и неподвижным нажимным шпинделем
Обзор изделий

Номер заказа	Расположение отверстий	Угол поворота держателя	Угол поворота ручки	Усилие от руки FH - H	Усилие зажима F1 H	Зажимное усилие F3 H
K1434.00700	1	96°	78°	50	700	300
K1434.01400	5	93°	76°	150	1400	600

Номер заказа	A	A1	A2	B	B1	B4	B5	C	C1	D	H	L	L1	M
K1434.00700	13,5	25	5,7	16,8	27	-	2	19	9,5	5,2	38,8	101	23	M5x35
K1434.01400	26	38	6	28	40	22	2,5	25	14	5,5	53	156	38	M6x50