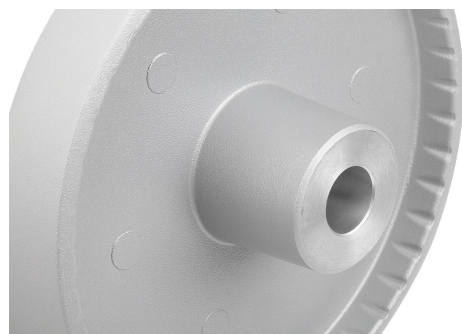
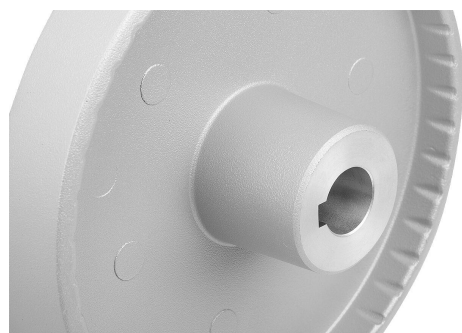
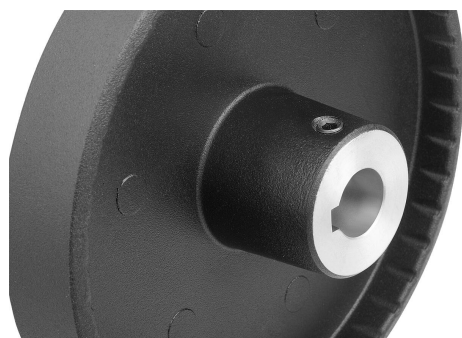
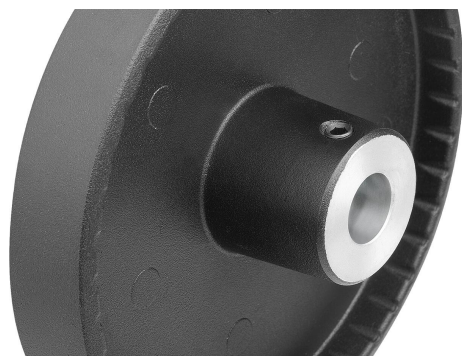


## Дисковые маховики из алюминия, с откидной цилиндрической ручкой

### Описание товара/фотография продукта



### Описание

#### Материал:

Маховик из алюминия.

Цилиндрическая ручка и колпачок втулки из термoplasta, черные.

Ось цилиндрической ручки, вороненая сталь.

Установочный штифт ISO 4027 из стали с коэффициентом прочности 45 Н, черный.

#### Исполнение:

Черное или серебристое порошковое покрытие.

С калибровым отверстием.

С калибровым отверстием и шпоночным пазом.

С калибровым и поперечным отверстием.

С калибровым отверстием, шпоночным пазом и поперечным отверстием.

#### Указание:

Радиальное и торцевое биение зубчатого обода: менее  $\leq 0,4$  мм.

#### Монтаж:

Облицовка втулки поставляется в разобранном виде.

Маховики можно закрепить на валу посредством поперечного штифта или винта с цилиндрической головкой DIN 6912 и установочной шайбы K0173 в осевом направлении путем шпоночного соединения.

Для исполнений с поперечным отверстием закрепление производится ввинчиванием установочного штифта ISO 4027.

#### Объем поставки:

Алюминиевый маховик.

Колпачок втулки.

Откидная цилиндрическая ручка.

Установочный штифт ISO 4027 (конструкции с поперечным отверстием).

#### Принадлежности:

K0173 Шайбы установочные.

K1160 Винты с цилиндрической головкой с шестигранным углублением, утопленная головка DIN 6912.

#### Указание на чертеже:

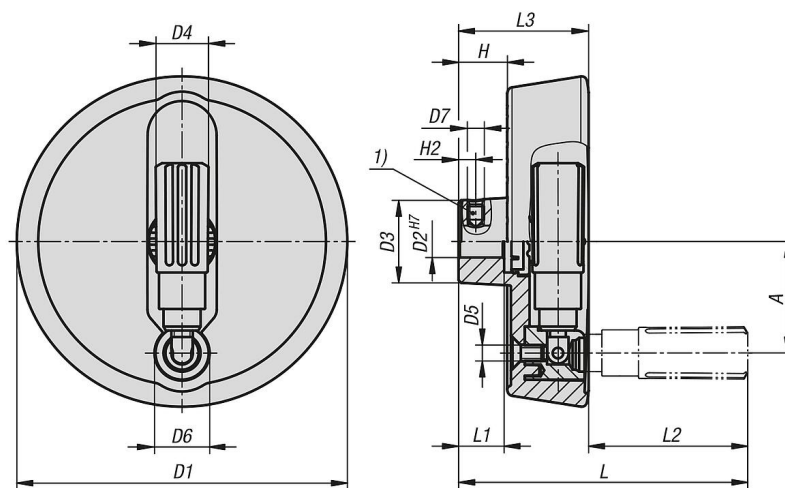
1) Положение поперечного отверстия к шпоночному пазу смещено на  $90^\circ$

Дисковые маховики из алюминия, с откидной цилиндрической ручкой

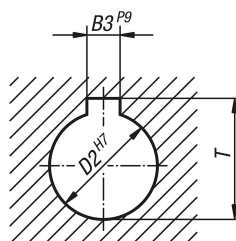
Описание товара/фотография продукта



Чертежи



DIN 6885-1



Обзор изделий

Дисковые маховики из алюминия, с откидной цилиндрической ручкой

**Дисковые маховики из алюминия, с откидной цилиндрической ручкой**
**Обзор изделий**

Номер заказа	Цвет основы	Форма	Тип формы	A	B3	D1	D2	D3	D4	D5	D6	D7	H	H2	L	L1	L2	L3	T
K1522.1001016	черный	A	калибровое отверстие с поперечным отверстием	33	-	100	10	28	16	M5	16	M6	17,4	5,5	92,5	17	47,5	45	-
K1522.1001216	черный	A	калибровое отверстие с поперечным отверстием	33	-	100	12	28	16	M5	16	M6	17,4	6,5	92,5	17	47,5	45	-
K1522.1251216	черный	A	калибровое отверстие с поперечным отверстием	42	-	125	12	31	19,9	M6	20	M6	18,3	6,5	105,5	18	56,5	49	-
K1522.1251416	черный	A	калибровое отверстие с поперечным отверстием	42	-	125	14	31	19,9	M6	20	M6	18,3	6,5	105,5	18	56,5	49	-
K1522.1001026	серебристый	A	калибровое отверстие с поперечным отверстием	33	-	100	10	28	16	M5	16	M6	17,4	5,5	92,5	17	47,5	45	-
K1522.1001226	серебристый	A	калибровое отверстие с поперечным отверстием	33	-	100	12	28	16	M5	16	M6	17,4	6,5	92,5	17	47,5	45	-
K1522.1251226	серебристый	A	калибровое отверстие с поперечным отверстием	42	-	125	12	31	19,9	M6	20	M6	18,3	6,5	105,5	18	56,5	49	-
K1522.1251426	серебристый	A	калибровое отверстие с поперечным отверстием	42	-	125	14	31	19,9	M6	20	M6	18,3	6,5	105,5	18	56,5	49	-
K1522.100101036	черный	B	Калибровое отверстие с пазом, с поперечным сечением	33	3	100	10	28	16	M5	16	M6	17,4	5,5	92,5	17	47,5	45	11,4
K1522.100121046	черный	B	Калибровое отверстие с пазом, с поперечным сечением	33	4	100	12	28	16	M5	16	M6	17,4	6,5	92,5	17	47,5	45	13,8
K1522.125121046	черный	B	Калибровое отверстие с пазом, с поперечным сечением	42	4	125	12	31	19,9	M6	20	M6	18,3	6,5	105,5	18	56,5	49	13,8
K1522.125141056	черный	B	Калибровое отверстие с пазом, с поперечным сечением	42	5	125	14	31	19,9	M6	20	M6	18,3	6,5	105,5	18	56,5	49	16,3
K1522.100102036	серебристый	B	Калибровое отверстие с пазом, с поперечным сечением	33	3	100	10	28	16	M5	16	M6	17,4	5,5	92,5	17	47,5	45	11,4
K1522.100122046	серебристый	B	Калибровое отверстие с пазом, с поперечным сечением	33	4	100	12	28	16	M5	16	M6	17,4	6,5	92,5	17	47,5	45	13,8
K1522.125122046	серебристый	B	Калибровое отверстие с пазом, с поперечным сечением	42	4	125	12	31	19,9	M6	20	M6	18,3	6,5	105,5	18	56,5	49	13,8
K1522.125142056	серебристый	B	Калибровое отверстие с пазом, с поперечным сечением	42	5	125	14	31	19,9	M6	20	M6	18,3	6,5	105,5	18	56,5	49	16,3
K1522.10010103	черный	C	калибровое отверстие с пазом	33	3	100	10	28	16	M5	16	-	17,4	-	92,5	17	47,5	45	11,4
K1522.10012104	черный	C	калибровое отверстие с пазом	33	4	100	12	28	16	M5	16	-	17,4	-	92,5	17	47,5	45	13,8
K1522.12512104	черный	C	калибровое отверстие с пазом	42	4	125	12	31	19,9	M6	20	-	18,3	-	105,5	18	56,5	49	13,8
K1522.12514105	черный	C	калибровое отверстие с пазом	42	5	125	14	31	19,9	M6	20	-	18,3	-	105,5	18	56,5	49	16,3
K1522.10010203	серебристый	C	калибровое отверстие с пазом	33	3	100	10	28	16	M5	16	-	17,4	-	92,5	17	47,5	45	11,4
K1522.10012204	серебристый	C	калибровое отверстие с пазом	33	4	100	12	28	16	M5	16	-	17,4	-	92,5	17	47,5	45	13,8
K1522.12512204	серебристый	C	калибровое отверстие с пазом	42	4	125	12	31	19,9	M6	20	-	18,3	-	105,5	18	56,5	49	13,8
K1522.12514205	серебристый	C	калибровое отверстие с пазом	42	5	125	14	31	19,9	M6	20	-	18,3	-	105,5	18	56,5	49	16,3
K1522.100101	черный	E	С посадочным отверстием	33	-	100	10	28	16	M5	16	-	17,4	-	92,5	17	47,5	45	-
K1522.100121	черный	E	С посадочным отверстием	33	-	100	12	28	16	M5	16	-	17,4	-	92,5	17	47,5	45	-
K1522.125121	черный	E	С посадочным отверстием	42	-	125	12	31	19,9	M6	20	-	18,3	-	105,5	18	56,5	49	-
K1522.125141	черный	E	С посадочным отверстием	42	-	125	14	31	19,9	M6	20	-	18,3	-	105,5	18	56,5	49	-
K1522.100102	серебристый	E	С посадочным отверстием	33	-	100	10	28	16	M5	16	-	17,4	-	92,5	17	47,5	45	-
K1522.100122	серебристый	E	С посадочным отверстием	33	-	100	12	28	16	M5	16	-	17,4	-	92,5	17	47,5	45	-
K1522.125122	серебристый	E	С посадочным отверстием	42	-	125	12	31	19,9	M6	20	-	18,3	-	105,5	18	56,5	49	-
K1522.125142	серебристый	E	С посадочным отверстием	42	-	125	14	31	19,9	M6	20	-	18,3	-	105,5	18	56,5	49	-