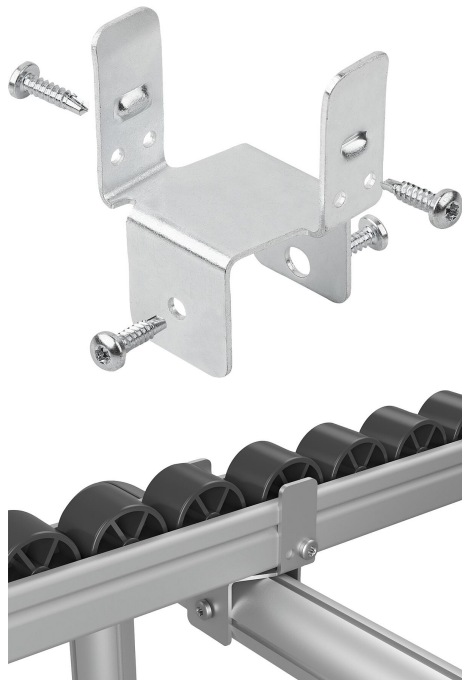


## Стальные монтажные кронштейны Ø 30 для роликовых конвейеров из стали

### Описание товара/фотография продукта



### Описание

#### Материал:

Сталь.

#### Исполнение:

оцинкованная сталь.

#### Указание:

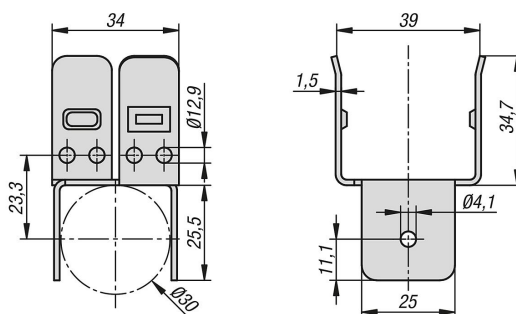
Для подвешивания и поддержания стального перекрестного роликового конвейера на круглой или профилированной трубке Ø 30. При необходимости монтажный кронштейн также можно закрепить винтами.

#### Объем поставки:

1 монтажный кронштейн.

4 самореза DIN 7504, форма N — 3,9 x 16.

### Чертежи



### Обзор изделий

## Стальные монтажные кронштейны Ø 30 для роликовых конвейеров из стали

Номер заказа	Материал основы	Поверхность корпуса
K2140.30	Сталь	оцинкованная