

Позиционирующий цилиндр Ball Lock, сталь, с грибковой ручкой

Описание товара/фотография продукта



Описание

Материал:

Позиционирующий цилиндр, улучшенная сталь.
Шарики, подшипниковая сталь.

Грибковая ручка, термопласт.

Болт с резьбой, сталь.

Исполнение:

Позиционирующий цилиндр, улучшенная вороненая сталь.
Шарики, закаленные, чистые.

Грибковая ручка, черная с красной крышкой.

Болт с резьбой, с синим пассивированием.

Указание:

При затягивании грибковой ручки средний шар прижимается вниз и тем самым выдавливает три крепежных шарика наружу, где они зажимаются в зажимной втулке.

Благодаря этой легко управляемой системе время переоснащения станка до двенадцати раз меньше по сравнению со стандартными методами.

Монтаж:

1. Сначала выкрутите установочный штифт из позиционирующего цилиндра.
2. Вкрутите грибковую ручку.

Преимущества:

Зажим без использования инструментов

Объем поставки:

K0935 Позиционирующий цилиндр Ball Lock.
K0155 Грибковые ручки аналогично DIN 6336.

Принадлежности:

K0935 Ремонтный комплект.

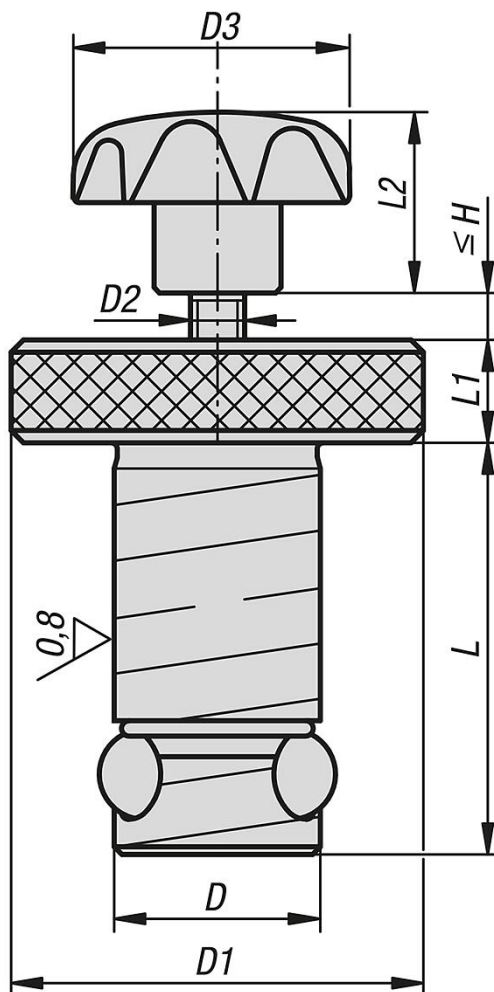
K0936 Центрирующие втулки.

K0937 Зажимные втулки, форма А (запрессовываются с задней стороны).

K0938 Зажимные втулки, форма В (навинчиваются с передней стороны).

Позиционирующий цилиндр Ball Lock, сталь, с грибовой ручкой

Чертежи



Обзор изделий

Позиционирующий цилиндр Ball Lock, сталь, с грибовой ручкой

Номер заказа	D	D1	D2	D3	Удерживающая сила F, кН	H макс.	L	L1	L2	Момент затяжки макс. Нм	Толщина монтажной плиты $\pm 0,05$
K0935.130131	13	22	M5	25	3,3	25	27,6	6	16	1	13
K0935.130201	13	22	M5	25	3,3	35	34,6	6	16	1	20
K0935.160201	16	32	M6	25	5,3	35	36,5	8	16	3	20
K0935.160251	16	32	M6	25	5,3	40	41,5	8	16	3	25
K0935.200201	20	40	M6	25	13,3	35	39,5	10	16	4	20
K0935.200251	20	40	M6	25	13,3	40	44,5	10	16	4	25
K0935.250201	25	45	M8	32	30	40	44	10	20	9	20
K0935.250251	25	45	M8	32	30	45	49	10	20	9	25
K0935.300201	30	50	M10	40	44	45	49	13	25	15	20
K0935.300251	30	50	M10	40	44	50	54	13	25	15	25
K0935.350201	35	60	M12	50	68	50	51	13	32	25	20
K0935.350251	35	60	M12	50	68	50	56	13	32	25	25

