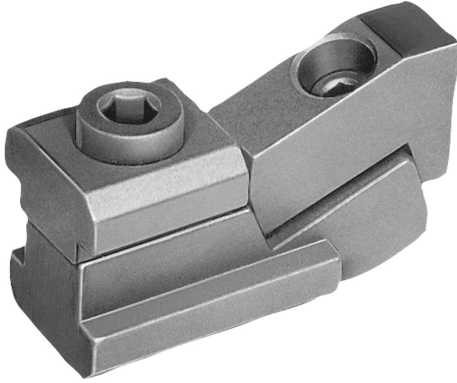


T kanalı için yassı bağlama elemanı

Ürün açıklaması/Ürün resimleri



Açıklama

Malzeme:
Çelik.

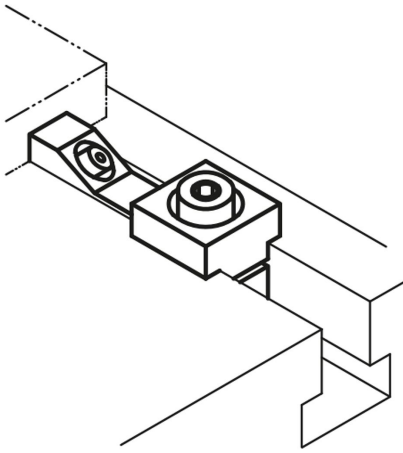
Model:
sertleştirilmiş ve perdahlı.

Bilgi:

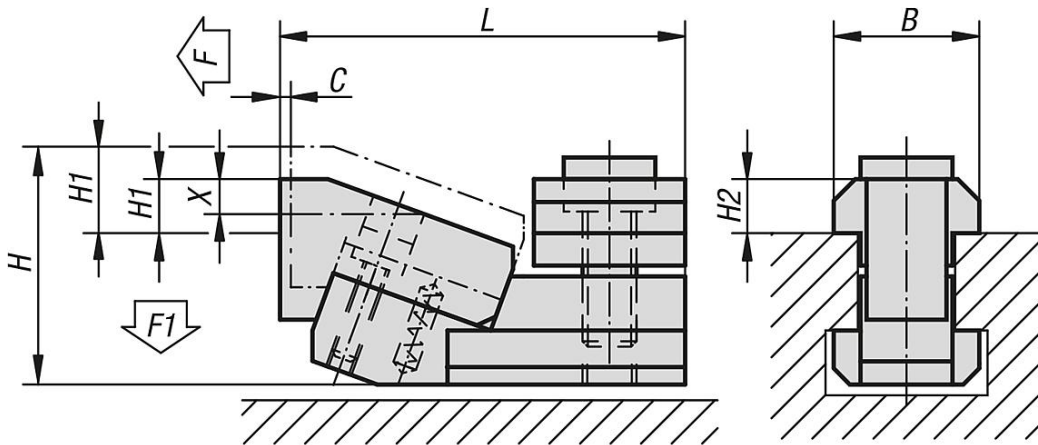
Bu yassı bağlama elemanlarıyla çok alçak olan iş parçaları gerdirilebilir. Sıkıştırma çenelerinin kama etkisi sayesinde iş parçası, sıkı ve güvenli bir şekilde makine tezgahına bastırılır.

DIN 650 uyarınca maksimum T kanalı derinliğinde "H1" ve "X".

Minimum kanal derinliğinde daha düşük bağlama yükseklikleri elde etmek için sıkıştırma parçası, X ölçüsü kadar taşlanabilir.



Çizimler



Ürünlere genel bakış

T kanallar için yassı bağlama elemanı

Sipariş numarası	Kanal genişliği	C	L	B	H	H1 min.	H1 maks.	X	H2	F kN	F1 kN
K1230.12	12	1,8	52	18	31	3,5	8,5	5	7	5	0,6
K1230.16	16	2,5	68	25	41	4	11	6	9	8	0,9

T kanalı için yassı bağlama elemanı

Ürünlere genel bakış

Sipariş numarası	Kanal genişliği	C	L	B	H	H1 min.	H1 maks.	X	H2	F kN	F1 kN
K1230.22	22	3	89	35	53	5	14	9	14	16	1,9