

Sıkıştırma demiri bükülü

Ürün açıklaması/Ürün resimleri



Açıklama

Malzeme:

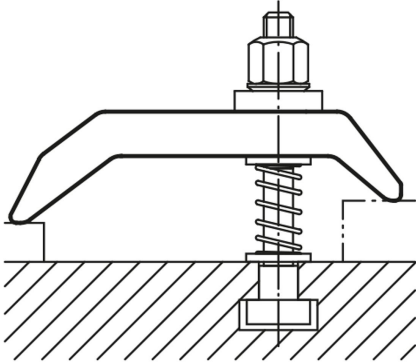
Islah çeliği 1.7225.

Model:

temperleme sonucu 1000 N/mm², perdahlı.

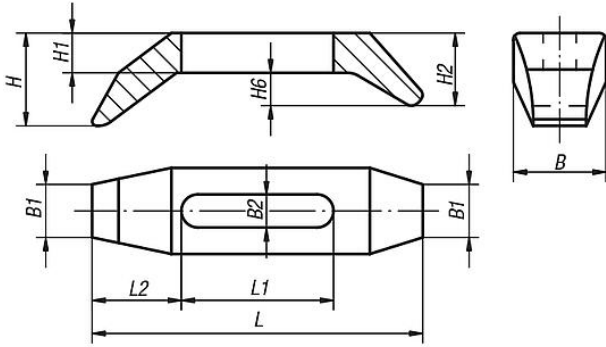
Bilgi:

Bükülü ve uzun yarıklı sıkıştırma demirleri, K0004 ayar ünitesi bükülü sıkıştırma demirleri için de kullanılır.

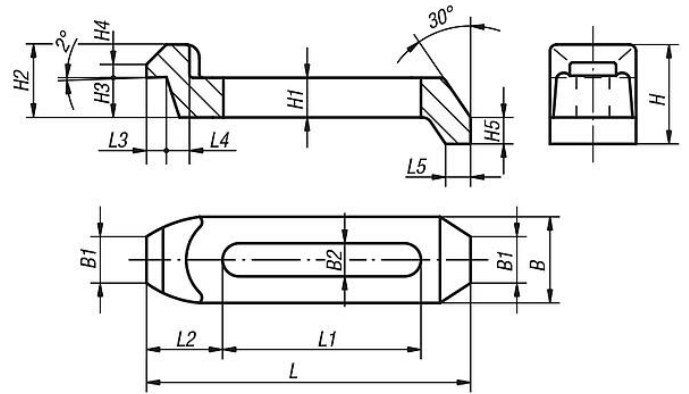


Çizimler

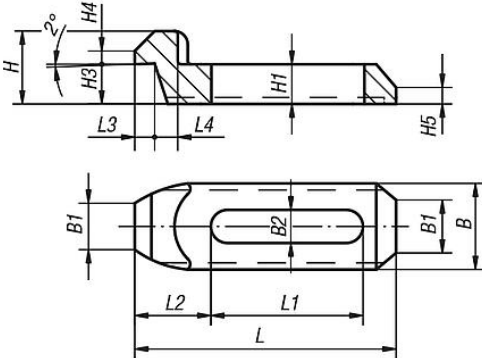
K0002.01



K0002.05



K0002.10



Ürünlere genel bakış

Sıkıştırma demiri bükülü

Ürünlere genel bakış

Sıkıştırma demiri, bükülü

Sipariş numarası	Adı	L	L1	L2	L3	L4	L5	B	B1	B2	B3	H	H1	H2	H3	H4	H5	H6
K0002.01	Sıkıştırma Demiri	140	67	40	-	-	-	36	21	13	-	41	16	26	-	-	-	10
K0002.05	Sıkıştırma Demiri	135	87	26	8	10	10	36	21	13	-	42	16	30	18	5	12	-
K0002.10	Sıkıştırma Demiri	110	67	25	8	9	-	36	21	13	29,5	27	16	-	15	5	7	-