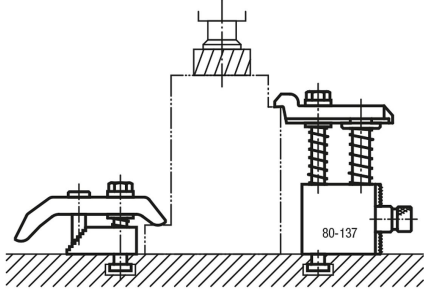


## Sıkıştırma demiri bükülü, ayar ünitesi

### Ürün açıklaması/Ürün resimleri



### Açıklama

#### Malzeme:

Ana gövde, sfero döküm.

Sıkıştırma demiri ve gergi civatası ıslah çeliği.

#### Model:

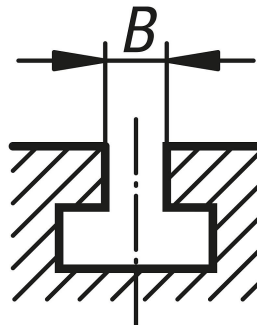
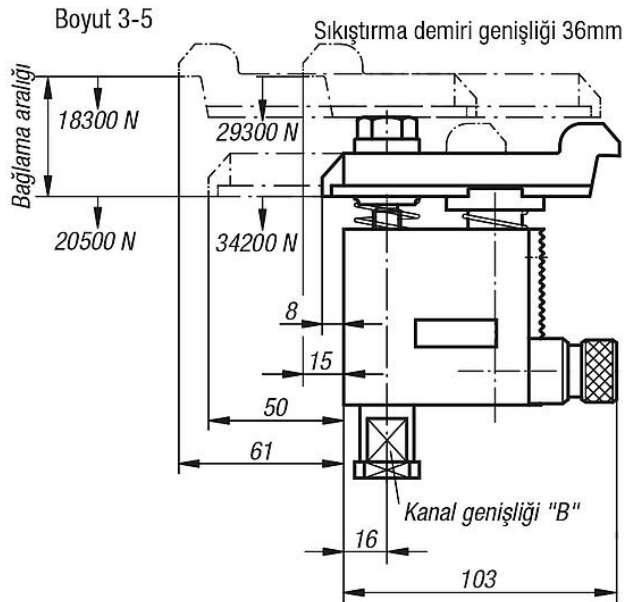
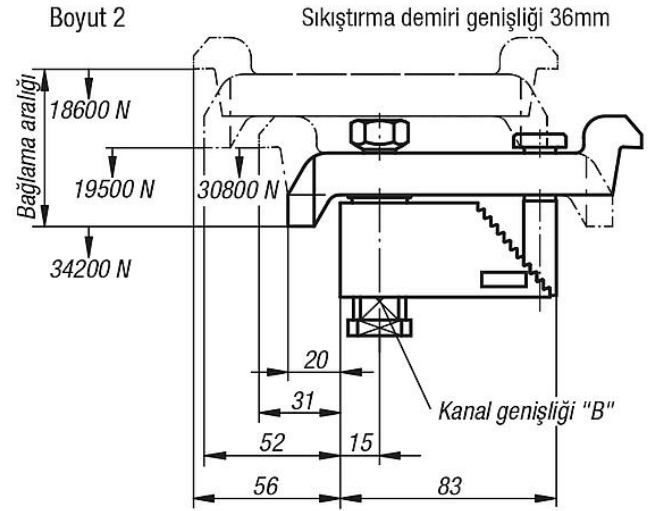
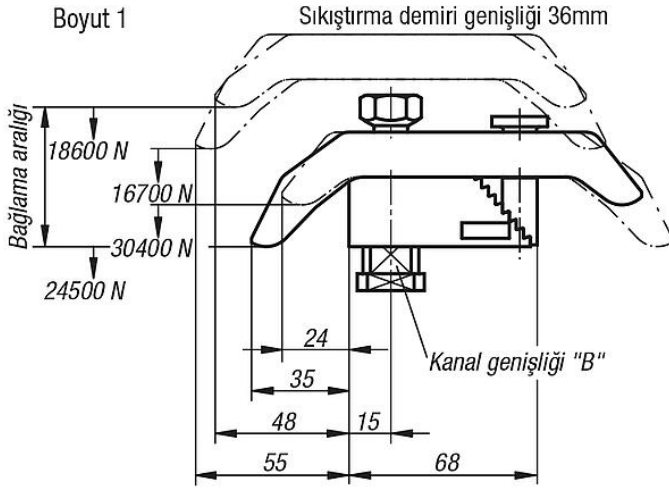
perdahlı.

#### Bilgi:

Ayar ünitesi, bükülü sıkıştırma demirleri, münferit elemanların birleştirilmesi sonucu her zaman sabit bir ünite oluşturan universal, esnek sıkıştırma araçlarıdır. Bir sıkıştırma görevi için uyarlanması gereken monte edilmemiş parçalar yoktur. Kompakt yapı şekli sayesinde iş parçasına yakın bir sıkıştırma mümkündür ve böylece makine tezgahı yüzeyinin tamamını kullanmak mümkündür.

## Sıkıştırma demiri bükülü, ayar ünitesi

### Çizimler



### Ürünlere genel bakış

### Sıkıştırma demiri, bükülü, ayar ünitesi

## Sıkıştırma demiri bükülü, ayar ünitesi

### Ürünlere genel bakış

Sipariş numarası	Boyut	Bağlama aralığı	DIN 650 uyarınca kanal genişliği B
K0004.10X12	1	0-35	12
K0004.10X14	1	0-35	14
K0004.10X16	1	0-35	16
K0004.10X18	1	0-35	18
K0004.20X12	2	25-85	12
K0004.20X14	2	25-85	14
K0004.20X16	2	25-85	16
K0004.20X18	2	25-85	18
K0004.30X12	3	80-137	12
K0004.30X14	3	80-137	14
K0004.30X16	3	80-137	16
K0004.30X18	3	80-137	18
K0004.40X12	4	125-224	12
K0004.40X14	4	125-224	14
K0004.40X16	4	125-224	16
K0004.40X18	4	125-224	18
K0004.50X12	5	160-300	12
K0004.50X14	5	160-300	14
K0004.50X16	5	160-300	16
K0004.50X18	5	160-300	18