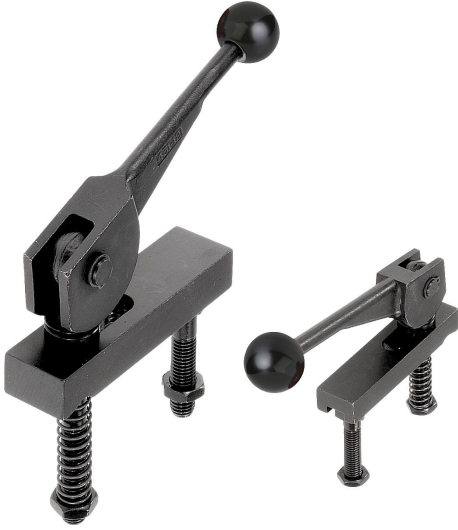


Eksanrik bağlama elemanı, orta gerdirmeli

Ürün açıklaması/Ürün resimleri



Açıklama

Malzeme:

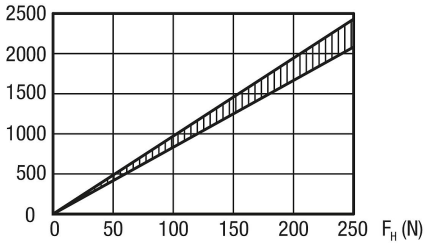
Eksanrik ıslah çeliği 1.7220,
Sıkıştırma demiri ıslah çeliği 1.1191.

Model:

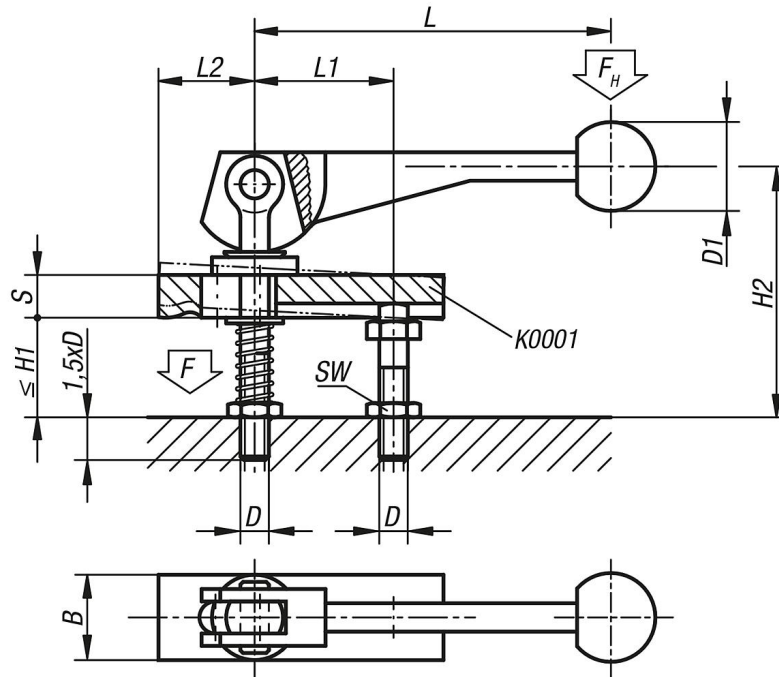
perdahlı.

Kuvvet diyagramı

F (N)



Çizimler



Eksantrik bağlama elemanı, orta gerdirmeli

Ürünlere genel bakış

Eksantrik bağlama elemanı, orta gerdirmeli

Sipariş numarası	L	L1	L2	B	S	H1 maks.	H2	D	D1	SW
K0011.08	104±2	39	37	20	12	28	74	M8	25	13
K0011.10	123±2	49	46	25	16	39	92	M10	30	17
K0011.12	146±3	61	58	32	20	49	120	M12	30	19