

Bağlama kancası

Ürün açıklaması/Ürün resimleri

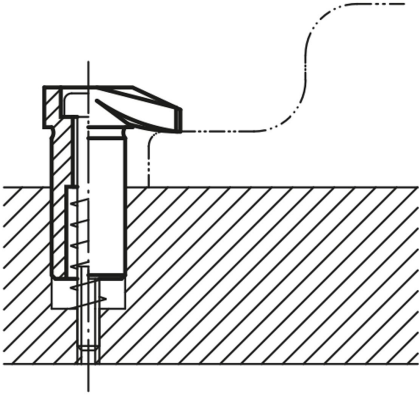


Açıklama

Malzeme:
Islah çeliği, temperlenmiş.

Model:
perdahlı.

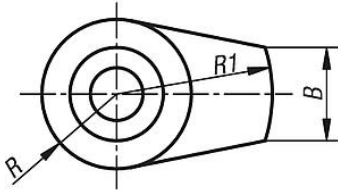
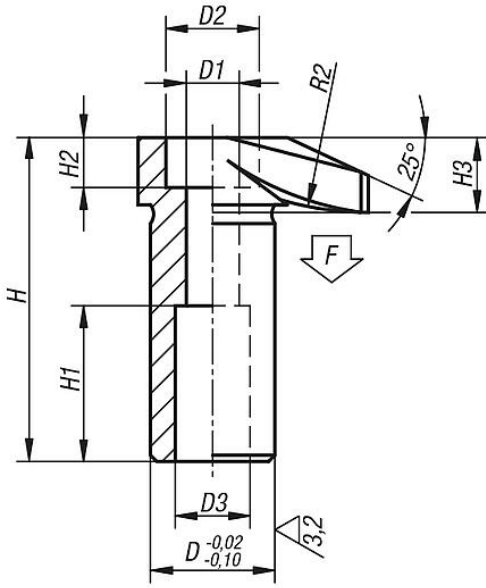
Aksesuar:
Yaylar K1554 ve silindir başlı civatalar K0869.



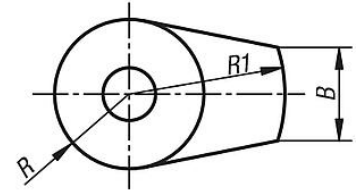
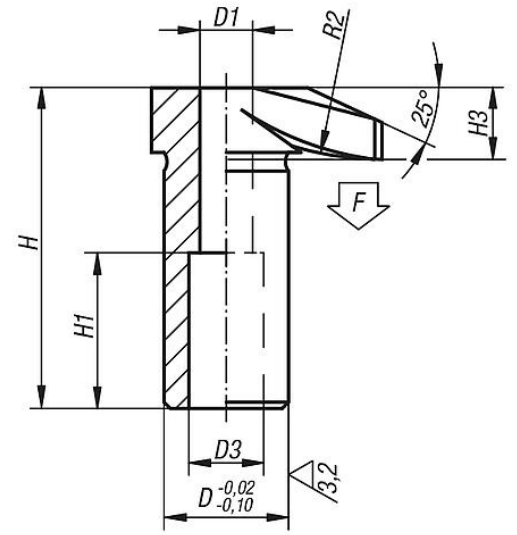
Bağlama kancası

Çizimler

A



B



Ürünler genel bakış

Bağlama kancası

Sipariş numarası	Form	D	D1	D2	D3	H	H1	H2	H3	B	R	R1	R2	F maks. kN
K0012.06	A	16	6,5	11	10	42	20	6	10	11	9	20	30	4,8
K0012.08	A	20	8,5	15	12	52	25	8	12	15	12	25	50	8,8
K0012.10	A	25	10,5	18	14	66	32	10	16	17	14	32	60	13,9
K0012.12	A	32	12,5	20	17	83	40	12	20	20	18	40	80	20,2

Sipariş numarası	Form	D	D1	D3	H	H1	H3	B	R	R1	R2	F maks. kN
K0012.106	B	16	6,5	10	41,5	20	9,5	11	9	20	30	4,8
K0012.108	B	20	8,5	12	51,5	25	11,5	15	12	25	50	8,8
K0012.110	B	25	10,5	14	65,5	32	15,5	17	14	32	60	13,9
K0012.112	B	32	12,5	17	82,5	40	19,5	20	18	40	80	20,2