

## Döner bağlama elemanı

### Ürün açıklaması/Ürün resimleri



### Açıklama

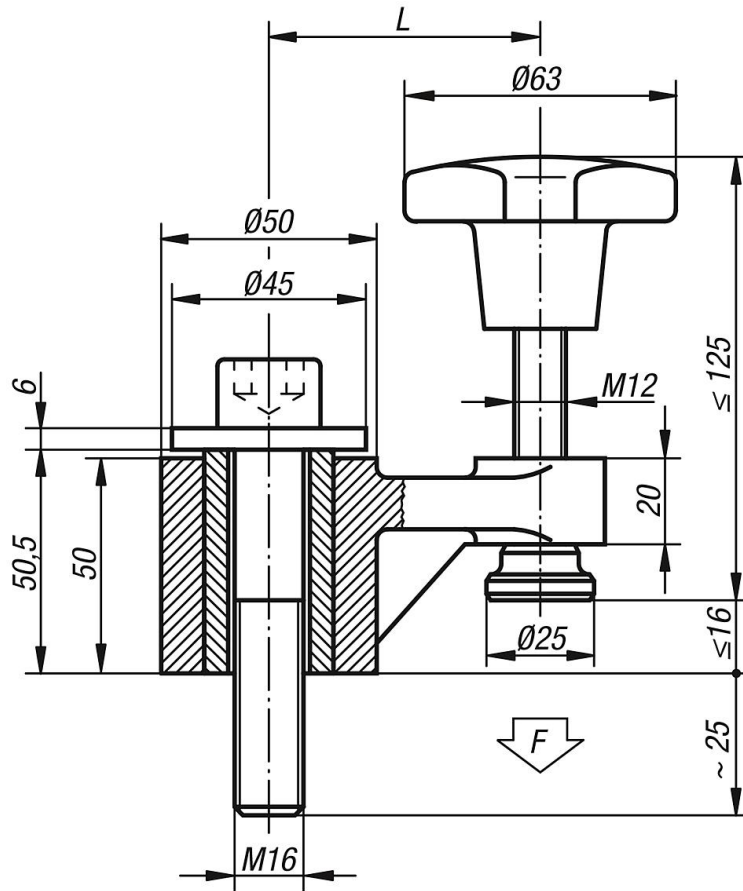
#### Malzeme:

Gövde: Temper döküm,  
Kovan: Islah çeliği 1.1191,  
Setskur: Islah çeliği 1.1181,  
Baskı parçası Sementasyon çeliği 1.0301.

#### Model:

boyalı, baskı parçası sertleştirilmiş.

### Çizimler



### Ürünlere genel bakış

### Döner bağlama elemanı

Sipariş numarası	L	Bağlama kuvveti N
K0019.01	63	5000
K0019.02	100	3000

