

Sıkıştırma çenesi, standart

Ürün açıklaması/Ürün resimleri

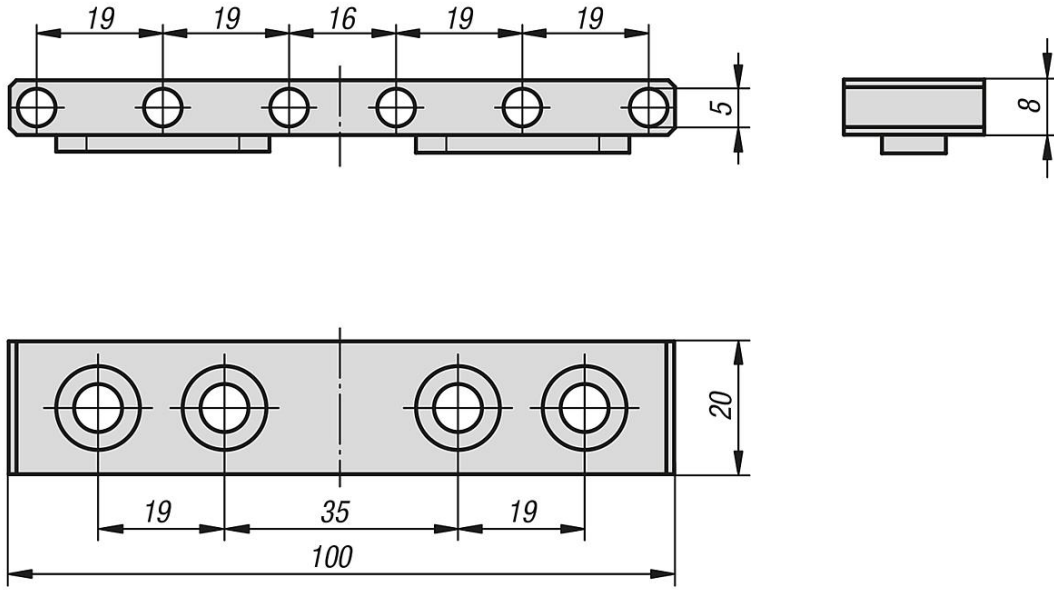


Açıklama

Malzeme:
Özel çelik.

Model:
kaplamasız.

Çizimler



Ürünlere genel bakış

Sıkıştırma çenesi, standart

Sipariş numarası	Uygun olduğu
K0943.110008	tüm 3 ve 5 akslı bağlama elemanları