

## Yuvarlak sıkma kafası

### Ürün açıklaması/Ürün resimleri



### Açıklama

#### Malzeme:

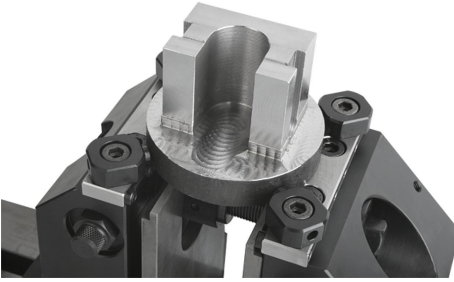
Yuvarlak sıkma kafası değerli çelik.  
Silindir başlı civata çelik.

#### Model:

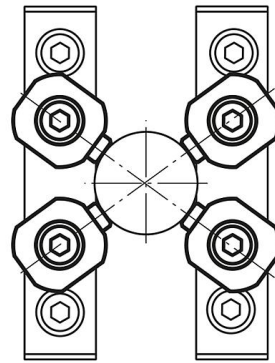
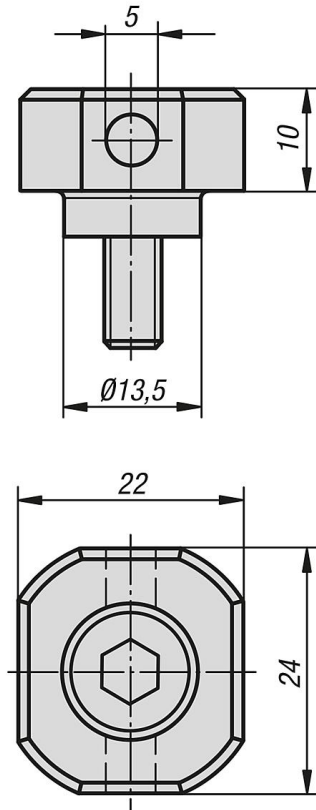
Yuvarlak sıkma kafası karartılmış.  
Silindir başlı civata sağlamlık sınıfı 10.9.

#### Bilgi:

30–200 mm çapında yuvarlak iş parçalarını sıkıştırmak için. Doğrudan standart sıkıştırma çenesine veya işlenmemiş sıkıştırma çenesine tespitlenir.



### Çizimler



### Ürünlere genel bakış

## Yuvarlak sıkma kafası

Ürünlere genel bakış

### Yuvarlak sıkma kafası

Sipariş numarası	Uygun olduğu
K0945.135010	tüm 3 ve 5 akslı bağlama elemanları