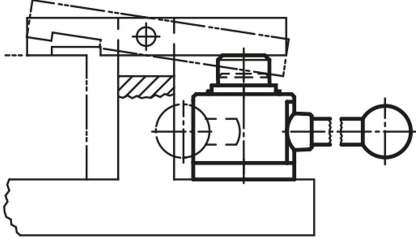


Sıkıştırma elemanı "actima"

Ürün açıklaması/Ürün resimleri



Açıklama

Malzeme:

Çelik.

Gövde: Termoplastik.

Küre tutamak başlığı: Duroplast PF 31.

Ek parçalar: Çelik.

Model:

perdahlı.

Gövde: Siyah.

Küre tutamak başlığı: Kırmızı.

Ek parçalar: Perdahlı.

Bilgi:

Hareket yolu, 10 mm'dir. 2 mm'lik kısa bağlama yolu içerisinde her konumda kendinden engelleme gerçekleşir. Bu nedenle 1,5 mm toleransa kadar iş parçalarını güvenli bir şekilde sıkıştırmak mümkündür. Sıkıştırma elemanı "actima", her yatay ve dikey konumda monte edilebilir.

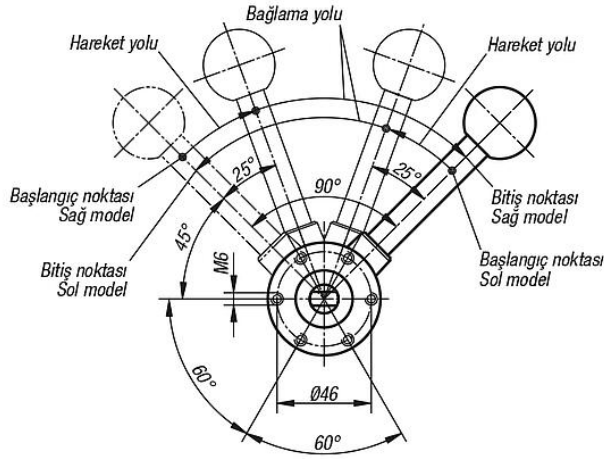
Standartlaştırılmış olan ek parçalar, başka kullanım şekillerini mümkün kılar.

Bunlar özel aksesuar olarak teslim edilir. Eğri sisteminin tüm yüksek yük uygulanan parçaları sertleştirilmiştir (Baskı kovani ve ek parçalar, sadece özel istek üzerine sağlanır).

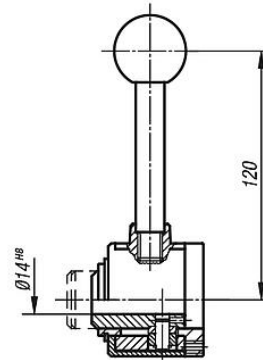
İzin verilen maksimum sıkıştırma kuvveti 4905 N'dir.

Çizimler

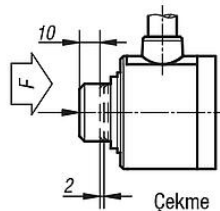
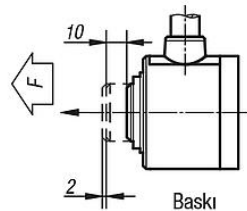
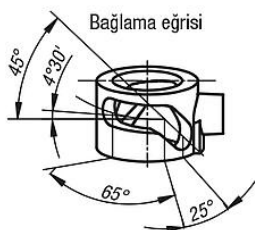
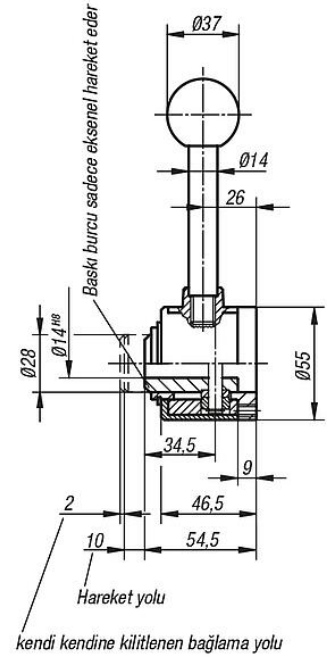
Alttan görünüm



ucu açık delik

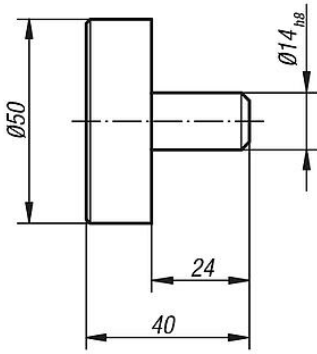


delik içerisinde enine ekseni

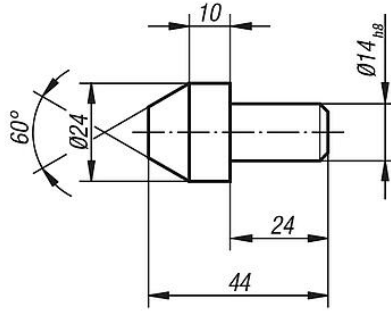


Sıkıştırma elemanı "actima"

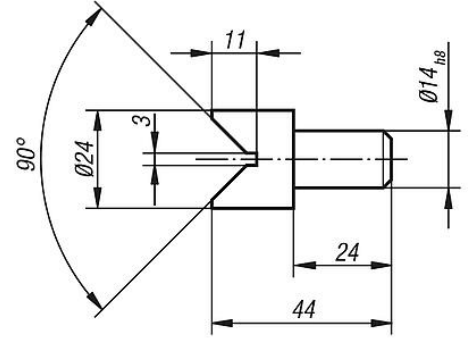
Çizimler



Disk



Koni



Prizma

Ürünlere genel bakış

"actima" ek parçalar

Sipariş numarası	Adı
K0020.02	Disk
K0020.03	Koni
K0020.04	Prizma