

Sıkıştırma elemanı "actima", kesintisiz delikli

Ürün açıklaması/Ürün resimleri



Açıklama

Malzeme, model:

Çelik, perdahlı.

Gövde: Termoplastik, siyah.

Küre tutamak başlığı: Duroplast PF 31, kırmızı.

Bilgi:

Hareket yolu, 10 mm'dir. 2 mm'lik kısa bağlama yolu içerisinde her konumda kendinden engelleme gerçekleşir. Bu nedenle 1,5 mm toleransa kadar iş parçalarını güvenli bir şekilde sıkıştırmak mümkündür. Sıkıştırma elemanı "actima", her yatay ve dikey konumda monte edilebilir.

Standartlaştırılmış olan ek parçalar, başka kullanım şekillerini mümkün kılar.

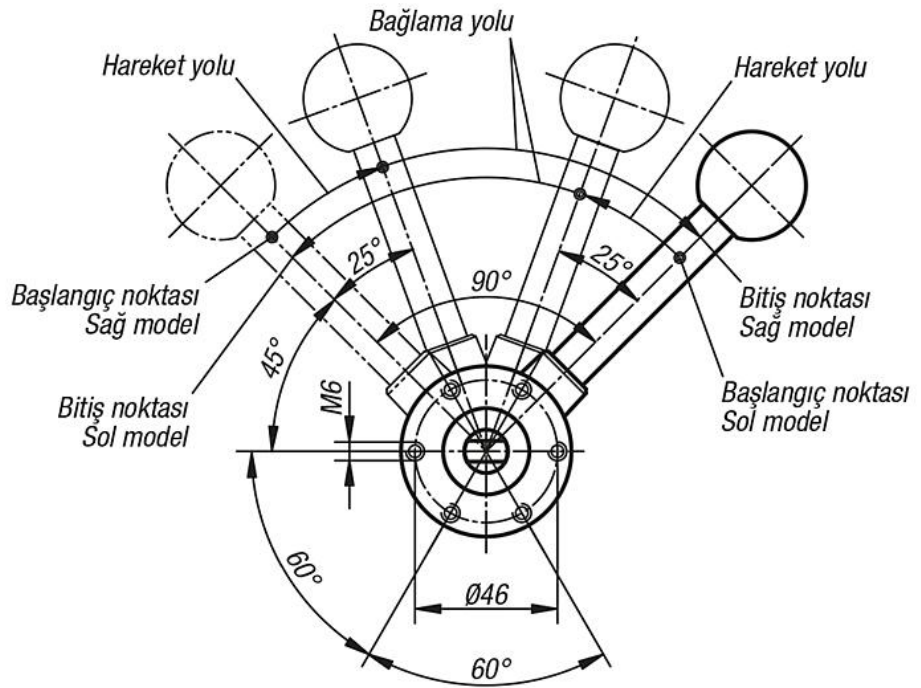
Bunlar özel aksesuar olarak teslim edilir. Eğri sisteminin tüm yüksek yük uygulanan parçaları sertleştirilmiştir (Baskı kovani ve ek parçalar, sadece özel istek üzerine sağlanır).

İzin verilen maksimum sıkıştırma kuvveti 4905 N'dir.

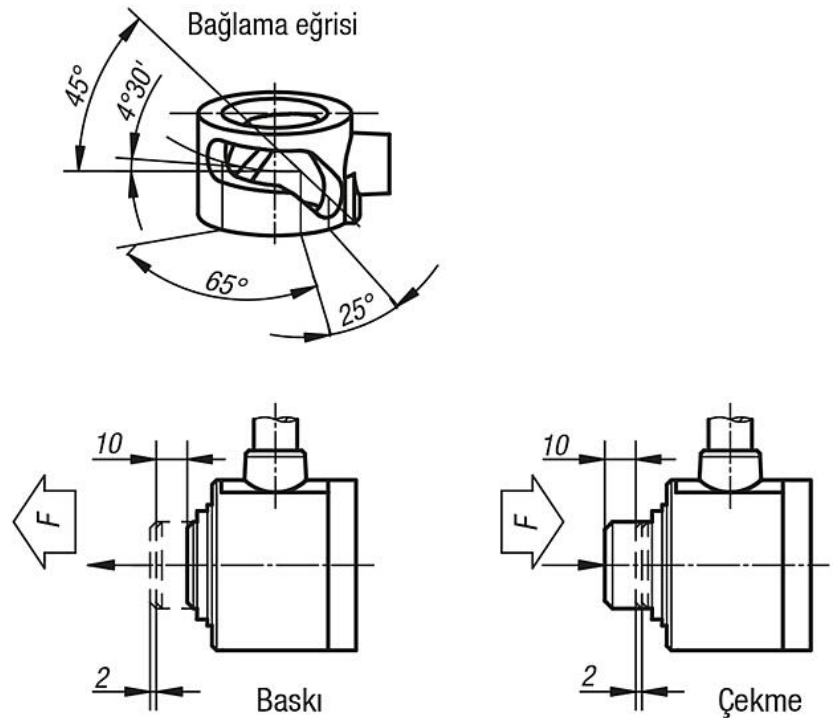
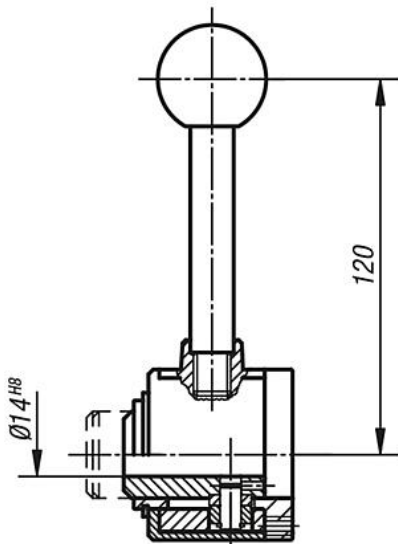
Sıkıştırma elemanı "actima", kesintisiz delikli

Çizimler

Altan görünüm



ucu açık delik



Ürünlere genel bakış

Sipariş numarası	Tip 2
K0020.30	sağ / baskı
K0020.35	sağ / çekme

Sıkıştırma elemanı "actima", kesintisiz delikli

Ürünlere genel bakış

Sipariş numarası	Tip 2
K0020.40	sol / baskı
K0020.45	sol / çekme