

Ayar cıvataları Form B

Ürün açıklaması/Ürün resimleri

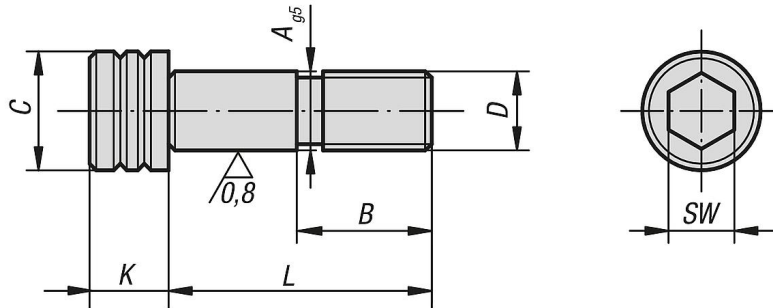


Açıklama

Malzeme:
İslah çeliği.

Model:
temperlenmiş ve perdahlı.
Yerleşme yuvası taşlanmış.

Çizimler



Ürüne genel bakış

Ayar cıvataları Form B

Sipariş numarası	Form	A	B	C	D	K	L	SW	Sıkma torku maks. Nm
K0815.12055	B	12	22	18	M12	12	55	10	88
K0815.16055	B	16	25	24	M16	16	55	14	216