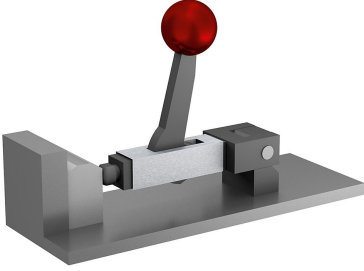


Sıkıştırma elemanı "arness"

Ürün açıklaması/Ürün resimleri



Açıklama

Malzeme:

Çelik.

Küre tutamak başlığı: Duroplast PF 31.

Model:

Gövde: gümüş grisi boyalı.

Diğer tüm parçalar ve ek parçalar perdahlı.

Küre tutamak başlığı kırmızı.

Bilgi:

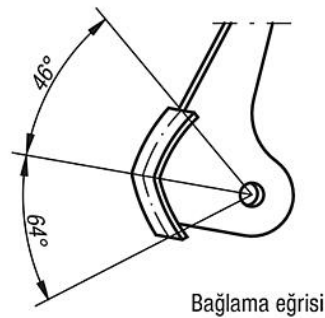
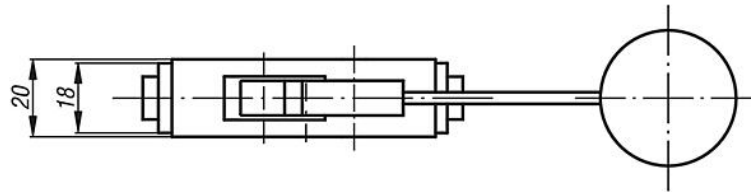
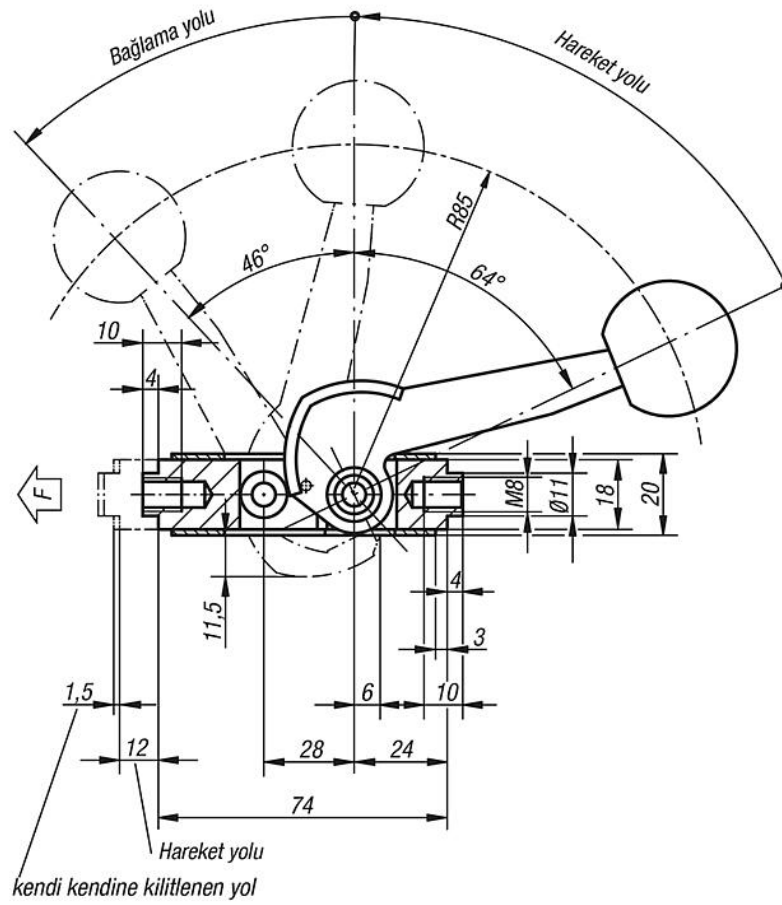
Hareket yolu, 12 mm'dir. 1,5 mm'lik kısa bağlama yolu içerisinde her konumda kendinden engelleme gerçekleşir. Bu nedenle 1 mm toleransa kadar iş parçalarını güvenli bir şekilde sıkıştırmak mümkündür. Sıkıştırma elemanı "arness", her yatay ve dikey konumda monte edilebilir.

Farklı koşullar özel bir ayarlama yapabilmek için birden fazla standartlaştırılmış ek parça geliştirilmiştir. Bunlar özel aksesuar olarak teslim edilir. Eğri sisteminin tüm yüksek yük uygulanan parçaları ve baskı parçası sertleştirilmiştir.

İzin verilen maksimum sıkıştırma kuvveti 4905 N'dir.

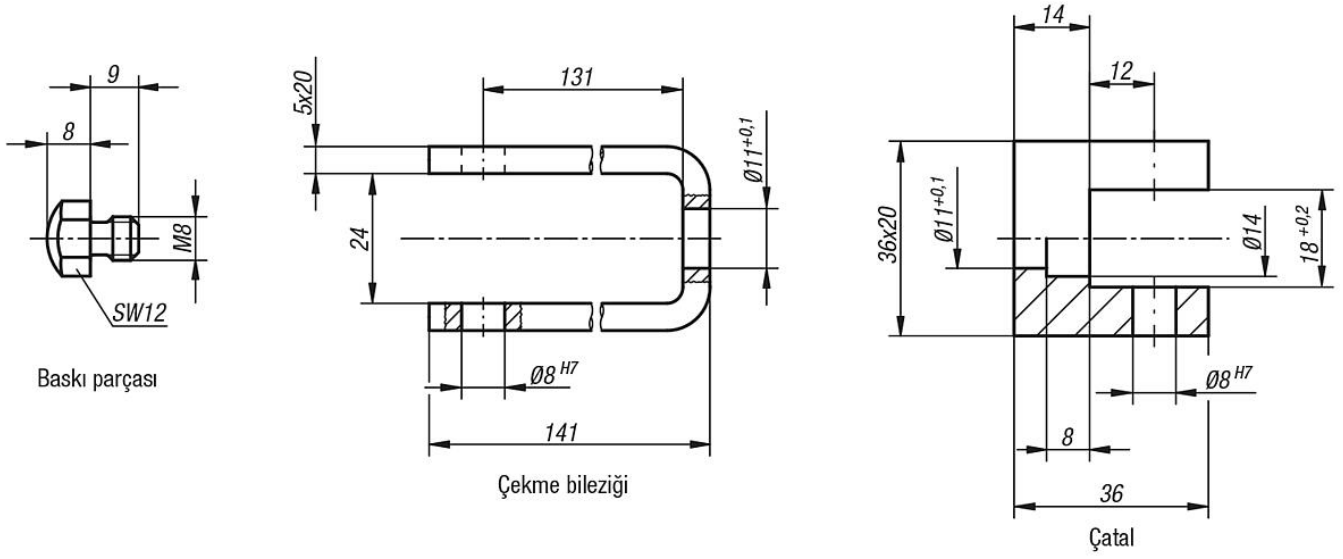
Sıkıştırma elemanı "arness"

Çizimler



Sıkıştırma elemanı "arness"

Çizimler



Ürünlere genel bakış

Sıkıştırma elemanı "arness"

Sipariş numarası	Ölçüler
K0021.01	bkz. Çizim

"arness" ek parçalar

Sipariş numarası	Adı
K0021.02	Çatal parça
K0021.03	Çekme bileziği
K0021.04	Baskı parçası