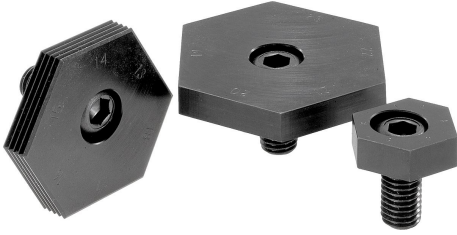


Değişken altıgen kısaçlar

Ürün açıklaması/Ürün resimleri



Açıklama

Ürün açıklaması:

Değişken altıgen kısaçlar ile bağlama düzeneklerinin masrafları en aza indirilir. Bağlama aralığı, deliği kaydırmak zorunda olmadan 17 mm'ye kadar değiştirilebilir. Bu kolayca, değişken altıgeni döndürerek gerçekleştirilir.

Malzeme:

Eksantrik civata: 10.9'a temperlenmiş.
Altıgen kısaç: Sementasyon çeliği.

Model:

Eksantrik civata: Perdahlı.
Altıgen kısaç pulu: Sertleştirilmiş ve perdahlı.

Bilgi:

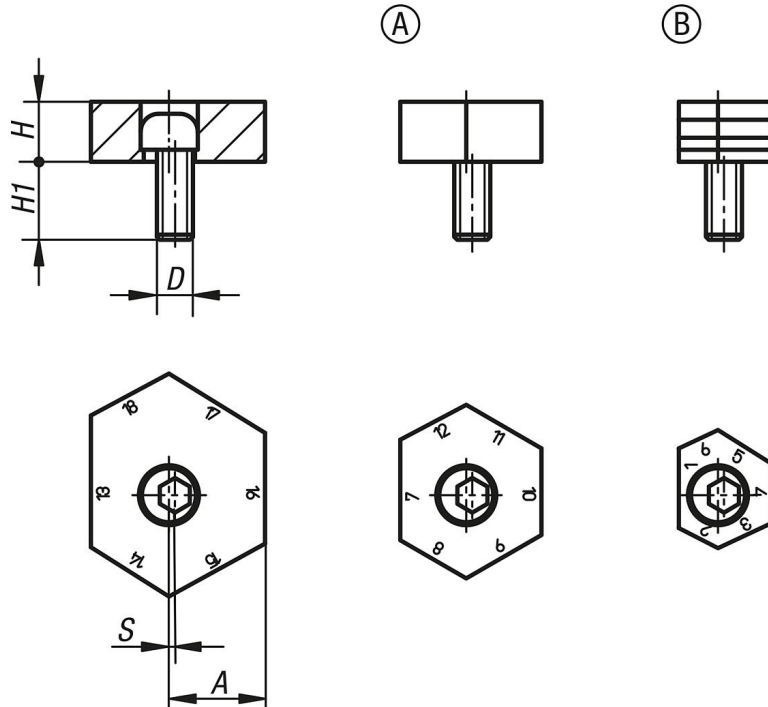
Kısaçlar, işlenmiş yüzeyler için düz kenarlarla veya ham parçalar için dişli kenarlarla teslim edilebilir.

"A mesafesi" ayarı altıgen kısaç kolayca çevrilerek gerçekleşir, bunun 6 kenarı civata ortasına 1'er mm farklı mesafeye sahiptir.

Talep üzerine:

Yedek eksantrik civatalar.

Çizimler



Ürünlere genel bakış

Değişken altıgen kısaçlar

Değişken altıgen kısaçlar

Ürünlere genel bakış

| Sipariş numarası | Form | Tip | Mesafe A Kenar No. | D | H | H1 | S (Eksantrik yol) | Bağlama kuvveti kN |
|------------------|------|-------|--|-----|----|----|----------------------|--------------------------|
| K0023.09 | A | düz | 1/12, 2/13, 3/14, 4/15, 5/16, 6/17 | M12 | 10 | 22 | 1 | 18 |
| K0023.10 | A | düz | 7/18, 8/19, 9/20, 10/21, 11/22, 12/23 | M12 | 10 | 22 | 1 | 18 |
| K0023.11 | A | düz | 13/24, 14/25, 15/26, 16/27, 17/28, 18/29 | M12 | 10 | 22 | 1 | 18 |
| K0023.13 | B | Dişli | 1/12, 2/13, 3/14, 4/15, 5/16, 6/17 | M12 | 10 | 22 | 1 | 18 |
| K0023.14 | B | Dişli | 7/18, 8/19, 9/20, 10/21, 11/22, 12/23 | M12 | 10 | 22 | 1 | 18 |
| K0023.15 | B | Dişli | 13/24, 14/25, 15/26, 16/27, 17/28, 18/29 | M12 | 10 | 22 | 1 | 18 |