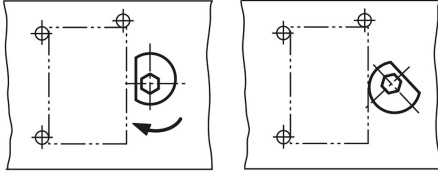


Spiral eksantrik civatalar

Ürün açıklaması/Ürün resimleri



Açıklama

Malzeme:

Çelik.

Model:

Sertleştirilmiş (56 ± 1 HRC) ve mavi galvaniz kaplamalı.
Mukavemet sınıfı 8.8.

Bilgi:

Birçok farklı iş parçası formunda aşağıya doğru çekiş etkili bağlama imkanı sunan sağlam ve kompakt spiral eksantrik civatalar.

Montaj:

İş parçasına önerilen X veya Z mesafesinde bir veya daha fazla dişli delik açın. Gergi civatasını gerekli olan yüksekliğe vidalayın ve yassı tarafı iş parçasına gelecek şekilde konumlandırın. İş parçasını yerleştirin ve gergi civatasını içten altıgen üzerinden sıkın. Yaklaşık 1/3 tur ile gerginlik saplanır. Dişli delik düzenli olarak yağlanmalıdır.

İş parçasının dayanaklardan dönerek uzaklaşmasını önlemek için gerdirme esnasında döndürme hareketi, her zaman dayanaklara doğru gerçekleştirilmelidir.

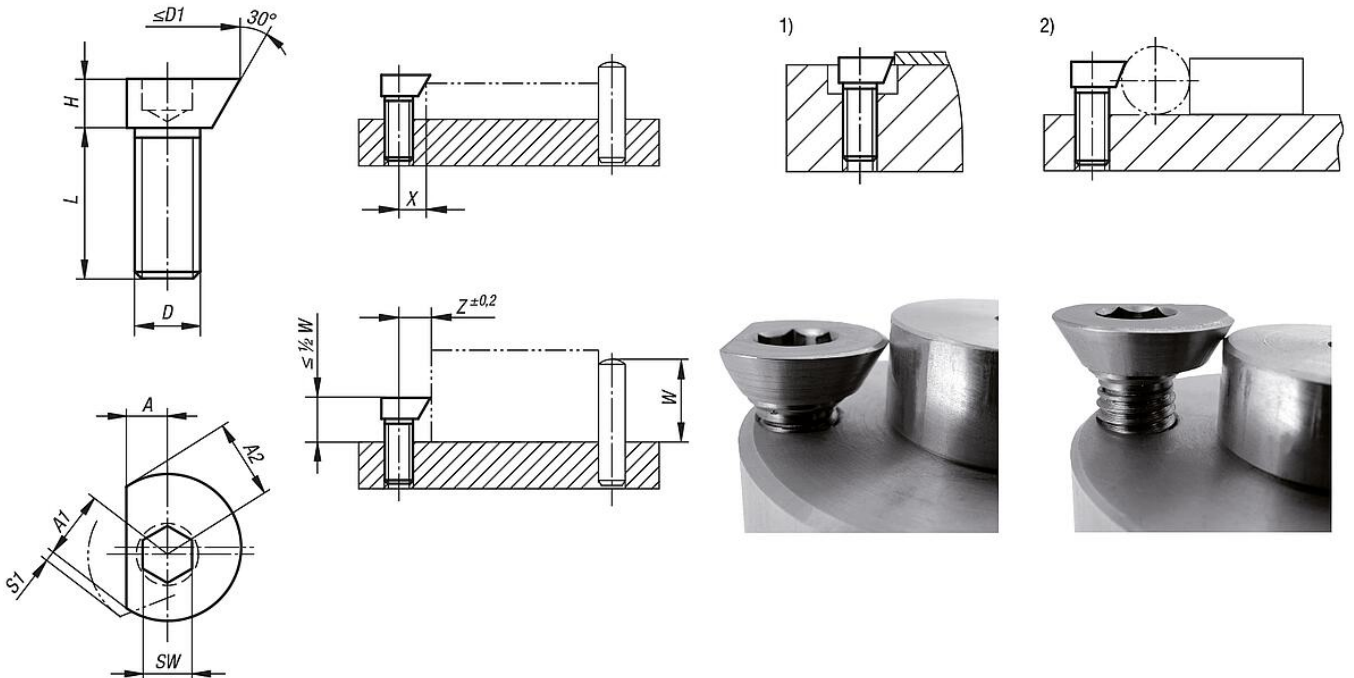
Talep üzerine:

Soldan dişli spiral eksantrik civatalar.

Çizim bilgisi:

- 1) İnce sac plakaları gerdirme
- 2) Yuvarlak parçaları gerdirme

Çizimler



Spiral eksantrik civatalar

Ürünlere genel bakış

Spiral eksantrik civatalar

Sipariş numarası	A	A1	A2	D	D1 maks.	H	L	SW	S1 (Bağlama yolu)	X	Z	Bağlama kuvveti kN	Sıkma torku maks. Nm
K0024.0408	3	4,6	4	M4	9,2	3	8	2,5	0,6	3,5	4,2	0,09	1,5
K0024.0510	3,5	5,7	5	M5	11,4	4	10	3	0,7	4,2	5,2	0,1	2
K0024.0612	4,5	7,1	6,1	M6	14,2	5	12	4	1	5,4	6,4	0,3	4,5
K0024.0816	5,5	8,9	7,7	M8	18	6	16	5	1,2	6,6	8	2,7	20
K0024.1020	6,5	11,1	9,4	M10	22,2	7	20	6	1,7	8,3	9,8	4	30
K0024.1224	8	13,5	11,6	M12	27	9	24	8	1,9	10,1	12	5,4	44