

Eksantrik gergi civataları, sıkıştırma parçaları, destekli

Ürün açıklaması/Ürün resimleri



Açıklama

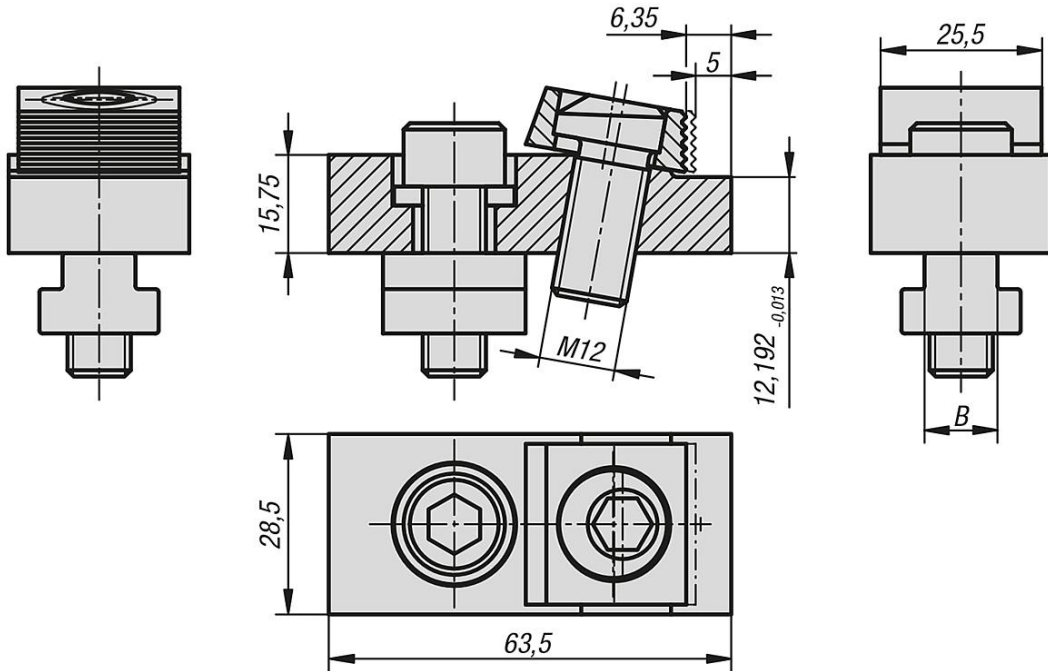
Malzeme:
Çelik.

Model:
Gövde: Temperlenmiş ve perdahlı.
Sıkıştırma pulu: Sertleştirilmiş ve piring kaplı.

Bilgi:
Eksantrik gergi civataları, doğrudan makine tezgahlarında kullanılabilir. Gerdirme etkisi ile aynı anda aşağıya doğru çekiş etkisi gerçekleşir.

Talep üzerine:
Yedek eksantrik civatalar.

Çizimler



Ürünlere genel bakış

Eksantrik gergi civataları, sıkıştırma parçaları, destekli

Sipariş numarası	B T kanal genişliği	Bağlama kuvveti kN
K0028.12	12	12
K0028.14	14	12
K0028.16	16	12
K0028.18	18	12

