

Eksantrik gergi civataları, sıkıştırma parçalı

Ürün açıklaması/Ürün resimleri



Açıklama

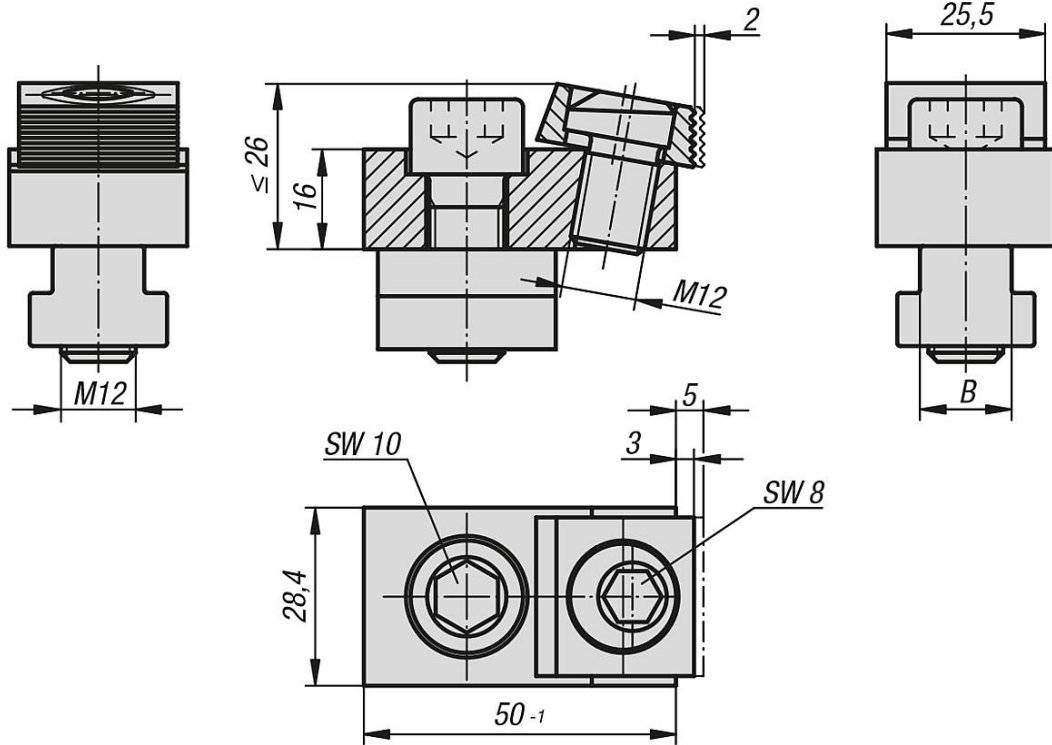
Malzeme:
Çelik.

Model:
Gövde: Temperlenmiş ve perdahlı.
Sıkıştırma pulu: Sertleştirilmiş ve piring kaplamalı.

Bilgi:
Sıkıştırma parçalı eksantrik gergi civataları, doğrudan makine tezgahlarında veya adaptör plakalarında kullanılabilir. Aşağıya doğru çekiş etkisi ile iş parçası altlığın üzerine bastırılır. Sıkıştırma pulu, iş parçasının açılı konumuna uyum sağlar, yani iş parçasının dik açılı olmasına gerek yoktur. Sıkıştırma pulu, işlenmiş parçalar için perdahlı bir sıkıştırma yüzeyine ve işlenmemiş parçalar için dişli bir sıkıştırma yüzeyine sahiptir.

Talep üzerine:
Yedek eksantrik civatalar.

Çizimler



Ürünlere genel bakış

Eksantrik gergi civataları, sıkıştırma parçalı

Sipariş numarası	B T kanal genişliği	Bağlama kuvveti kN
K0029.00	blok somunsuz	18

Eksantrik gergi civataları, sıkıştırma parçalı

Ürünlere genel bakış

Sipariş numarası	B T kanal genişliği	Bağlama kuvveti kN
K0029.14	14	18
K0029.16	16	18
K0029.18	18	18