

Aşağı çekişli bağlama elemanı

Ürün açıklaması/Ürün resimleri



Açıklama

Malzeme:

Ana gövde: Çelik, Sıkıştırma çeneleri: Sementasyon çeliği, bilezikli merkezleme burcu: Islah çeliği.

Model:

perdahlı.

Sıkıştırma çenesi: Sertleştirilmiş.

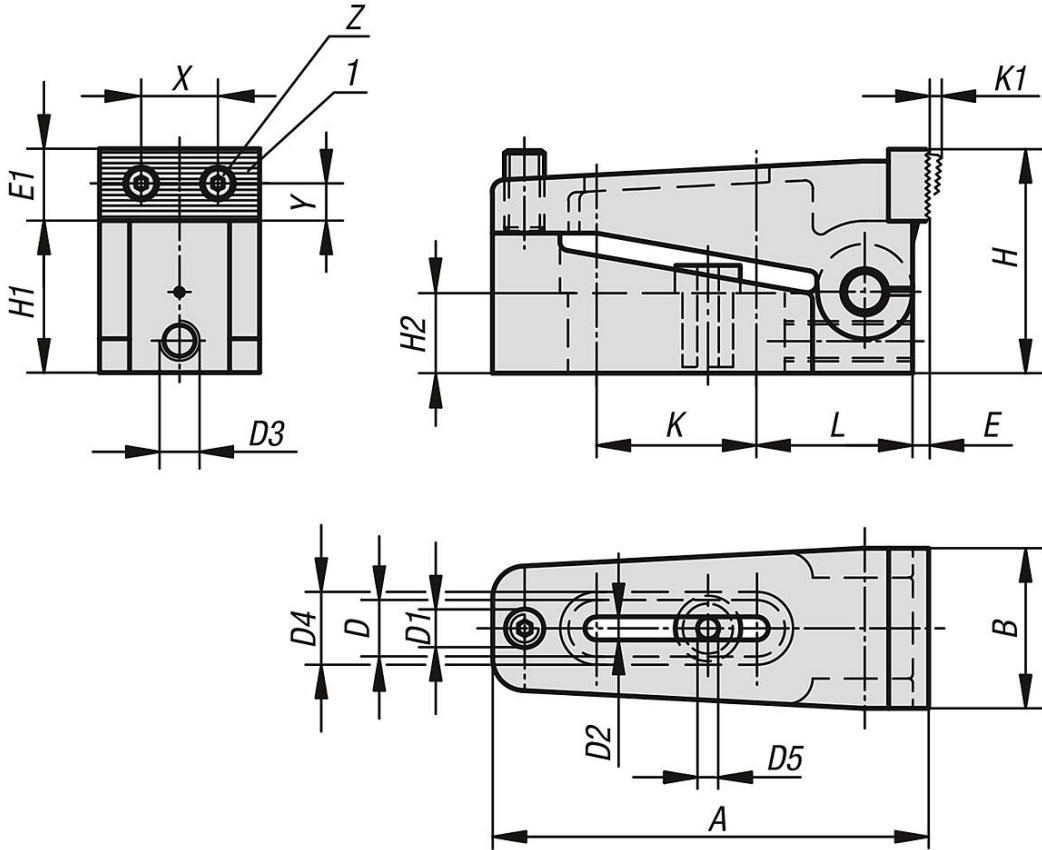
Bilgi:

Sıkıştırma çeneleri, işlenmemiş sıkıştırma yüzeyleri için tırtıllı bir tarafa sahiptir. Gerdirme etkisi ile aynı anda aşağıya doğru çekiş etkisi gerçekleşir. Gerdirme işlemi sırasında geri kaymayı önlemek için D3 dişlisine bir dişli başsız vida takılabilir.

Çizim bilgisi:

1) Plaka değiştirilebilir

Çizimler



Ürünlere genel bakış

Aşağı çekişli bağlama elemanı

Aşağı çekişli bağlama elemanı

Ürünlere genel bakış

Sipariş numarası	A	B	D	D1	D2	D3	D4	D5	E	E1	H	H1	H2	K	K1	L	X	Y	Z	F=Gerdirmegücü N
K0033.006	73	25	12,2	M6	7	M6	16	6,5	2,5	11	35	24	12,4	25,5	2,5	27	12	4,5	M3	10000
K0033.010	110	39	18,2	M10	11	M10	24	10,5	4	18	56	38	20	40,5	4	39	20,5	8	M5	40000
K0033.016	170	58	26,2	M16	17	M10	35	17	7	27	85	60	30	60,5	7	61	32	13	M8	100000