

Aşağı çekişli bağlama elemanı, Form B

Ürün açıklaması/Ürün resimleri



Açıklama

Malzeme:

Çelik.

Model:

sertleştirilmiş ve perdahlı.

Bilgi:

Aşağı çekişli bağlama elemanı, iş parçalarını döndürme çenesinden spiral eksantrik üzerinden aynı zamanda sabit dayanaklara ve bir desteğe bastıran bir hızlı sıkıştırma elemanıdır.

Aşağı çekişli bağlama elemanı, dayanak civatası ve merkezleme burcu ile (bkz. Çizim) modüler bir kilit sistemi üzerinde konumlandırılabilir ve gerdirilebilir.

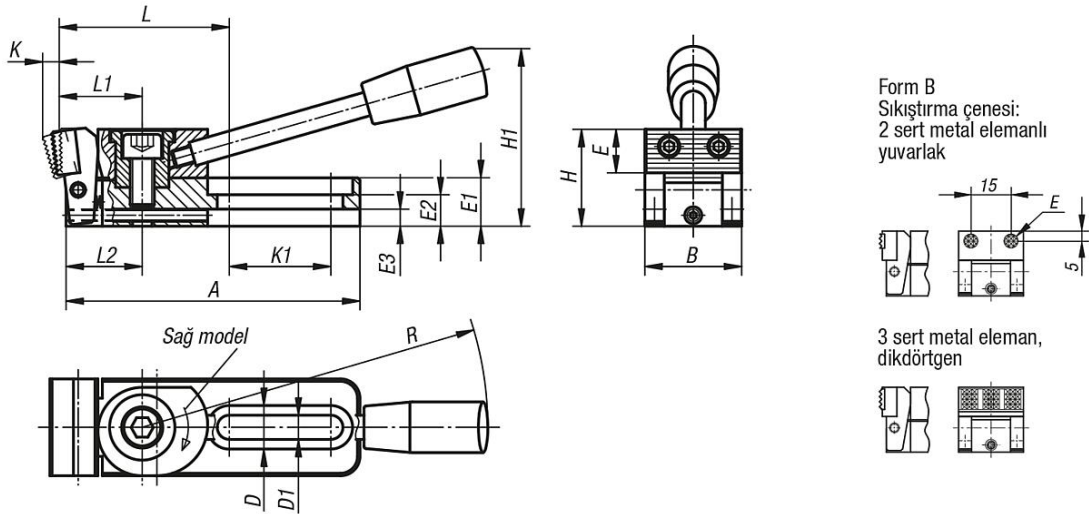
K0034.006010, K0034.006015, K0034.006030 ve K0034.006035 modellerinde 2 yuvarlak sert metal eleman mevcuttur.

Bağlama kuvveti:

K0034.006... = 3800 N

K0034.010... = 7200 N

Çizimler



Ürünlere genel bakış

Sipariş numarası	Form	Tip 1	A	B	D	D1	E	E1	E2	E3	H	H1	K	K1	L	L1	L2	R	F=Gerdirme gücü N
K0034.006010	B	sağ	78	25	12	6,2	ø8	12	8	4	24	45	3,5	26	46,5	22	20	110	3800
K0034.010010	B	sağ	121,5	40	18	10,2	12,7	20	13	7	39	74	5,5	42	73	35	31,5	143	7200
K0034.006030	B	sol	78	25	12	6,2	ø8	12	8	4	24	45	3,5	26	46,5	22	20	110	3800
K0034.010030	B	sol	121,5	40	18	10,2	12,7	20	13	7	39	74	5,5	42	73	35	31,5	143	7200

Ařađı ekiřli bađlama elemanı, Form B

Ürönlere genel bakıř
