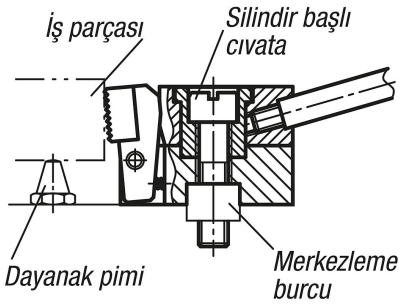
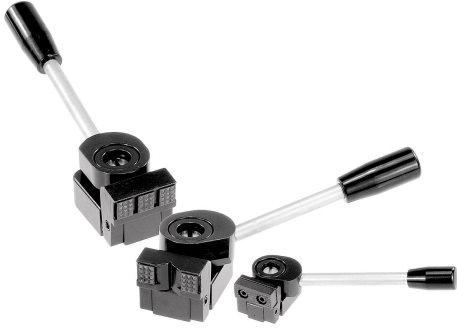


Aşağı çekişli bağlama elemanı

Ürün açıklaması/Ürün resimleri



Açıklama

Malzeme:

Çelik.

Model:

sertleştirilmiş ve perdahlı.

Bilgi:

Aşağı çekişli bağlama elemanı, iş parçalarını döndürme çenesinden spiral eksantrik üzerinden aynı zamanda sabit dayanaklara ve bir desteğe bastıran bir hızlı sıkıştırma elemanıdır.

Aşağı çekişli bağlama elemanı, merkezleme burcu ile (bkz. Çizim) modüler bir kilit sistemi üzerinde konumlandırılabilir ve gerdirilebilir.

K0035.006010, K0035.006015, K0035.006030 ve K0035.006035 modellerinde 2 yuvarlak sert metal eleman mevcuttur.

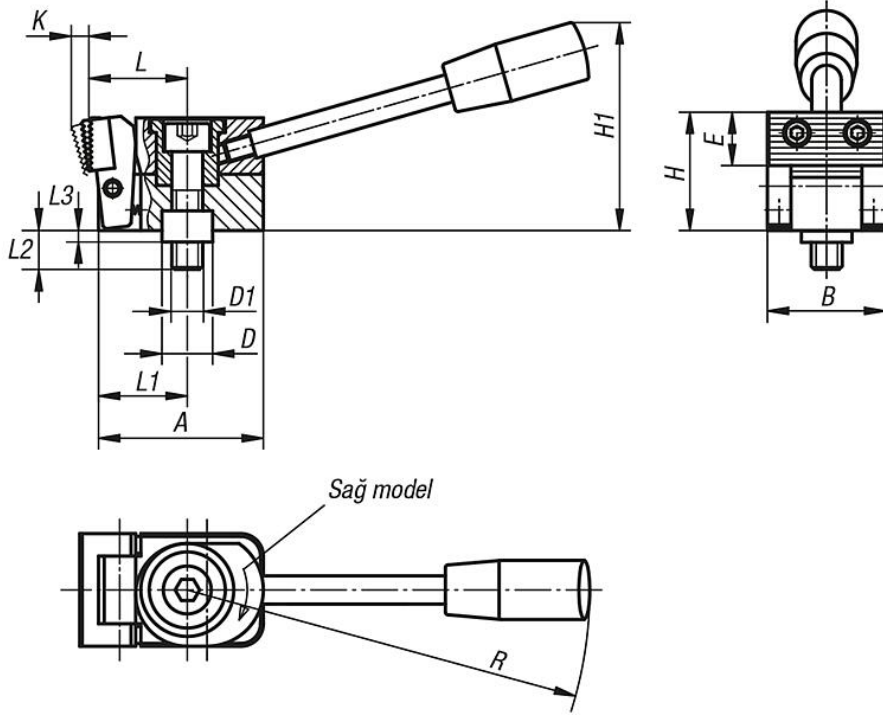
Bağlama kuvveti:

K0035.006... = 3800 N

K0035.010... = 7200 N

Aşağı çekişli bağlama elemanı

Çizimler

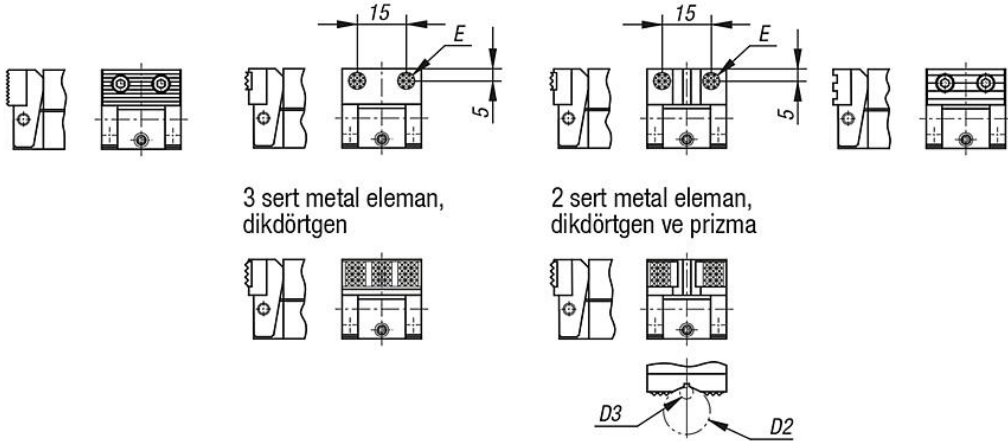


Form A
Sıkıştırma çenesi:
Çelik tırtılı

Form B
Sıkıştırma çenesi:
2 sert metal elemanlı
yuvarlak

Form C
Sıkıştırma çenesi:
2 sert metal elemanlı,
yuvarlak ve prizma

Form D
Sıkıştırma çenesi:
POM tırtılı



3 sert metal eleman,
dikdörtgen

2 sert metal eleman,
dikdörtgen ve prizma

Ürünlere genel bakış

Aşağı çekişli bağlama elemanı

Sipariş numarası	Form	Tip 1	A	B	D	D1	D2 maks.	D3 min.	E	H	H1	K	L	L1	L2	L3	R	F=Gerdirm gücü N
K0035.006005	A	sağ	38,5	25	12	M6	-	-	11	25	45	4	22	20	17	4	110	3800
K0035.010005	A	sağ	58,5	40	18	M10	-	-	18	40	74	6	35	31,5	27	6	143	7200
K0035.006025	A	sol	38,5	25	12	M6	-	-	11	25	45	4	22	20	17	4	110	3800
K0035.010025	A	sol	58,5	40	18	M10	-	-	18	40	74	6	35	31,5	27	6	143	7200
K0035.006010	B	sağ	38,5	25	12	M6	-	-	ø8	24	45	3,5	22	20	17	4	110	3800

Aşağı çekişli bağlama elemanı

Ürünlere genel bakış

Sipariş numarası	Form	Tip 1	A	B	D	D1	D2 maks.	D3 min.	E	H	H1	K	L	L1	L2	L3	R	F=Gerdirmeye gücü N
K0035.010010	B	sağ	58,5	40	18	M10	-	-	12,7	39	74	5,5	37	31,5	27	6	143	7200
K0035.006030	B	sol	38,5	25	12	M6	-	-	ø8	24	45	3,5	22	20	17	4	110	3800
K0035.010030	B	sol	58,5	40	18	M10	-	-	12,7	39	74	5,5	37	31,5	27	6	143	7200
K0035.006015	C	sağ	38,5	25	12	M6	9,5	2,5	ø8	24	45	3,5	22	20	17	4	110	3800
K0035.010015	C	sağ	58,5	40	18	M10	27	4,5	12,7	39	74	5,5	37	31,5	27	6	143	7200
K0035.006035	C	sol	38,5	25	12	M6	9,5	2,5	ø8	24	45	3,5	22	20	17	4	110	3800
K0035.010035	C	sol	58,5	40	18	M10	27	4,5	12,7	39	74	5,5	37	31,5	27	6	143	7200
K0035.006020	D	sağ	38,5	25	12	M6	-	-	11	25	45	4,5	22	20	17	4	110	3800
K0035.010020	D	sağ	58,5	40	18	M10	-	-	18	40	74	7	34,5	31,5	27	6	143	7200
K0035.006040	D	sol	38,5	25	12	M6	-	-	11	25	45	4,5	22	20	17	4	110	3800
K0035.010040	D	sol	58,5	40	18	M10	-	-	18	40	74	7	34,5	31,5	27	6	143	7200