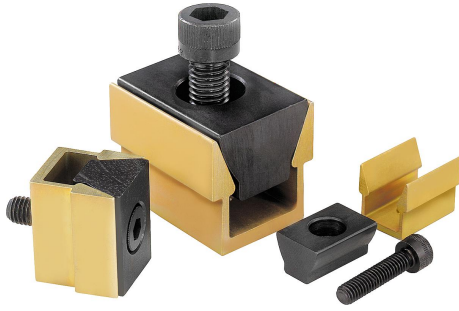


Kama gerdirici

Ürün açıklaması/Ürün resimleri



Açıklama

Malzeme:

Dış parça: Alüminyum profili.

Kama: Sementasyon çeliği.

Model:

Dış parça: Eloksal kaplamalı.

Kama: Perdahlı.

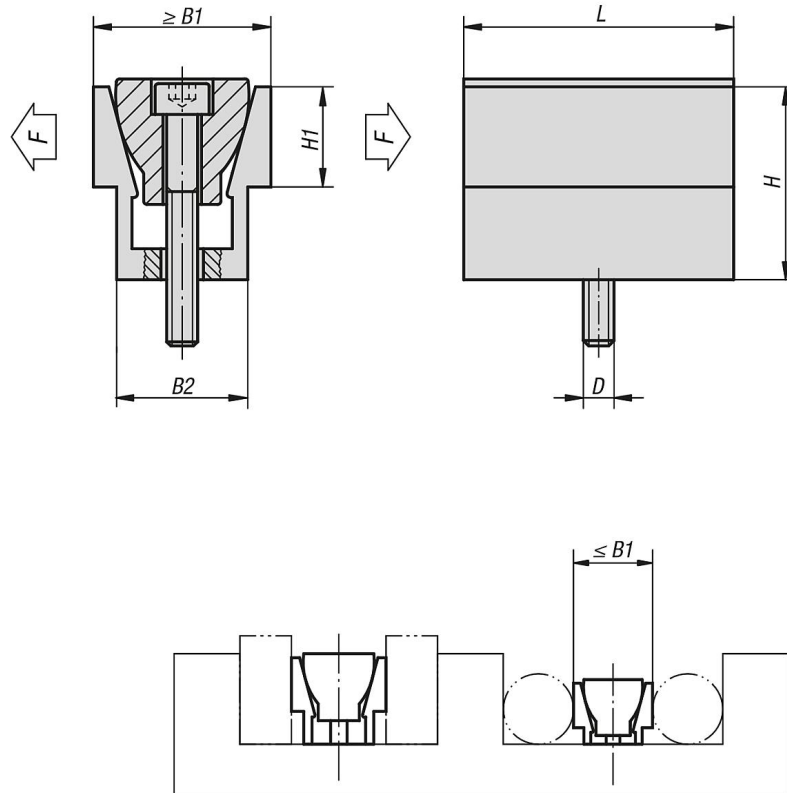
Bilgi:

Bir kama gerdirici ile aynı anda iki iş parçası gerdirilir. Kama gerdirici, özellikle yuvarlak ve dikdörtgen parçaları gerdirmek için uygundur. Küçük yapı şekli sayesinde yer tasarruflu bir çoklu gerdirme elde etmek mümkündür.

Çizim bilgisi:

Gerdirilmiş durumda tabloda belirtilen B1 maks. ölçüsüne ulaşılmalıdır.

Çizimler



Ürünlere genel bakış

Kama gerdirici

| Sipariş numarası | D | L | B1 min. - maks. | B2 | H | H1 | Bağlama kuvveti maks. kN | Sıkma torku maks. Nm |
|------------------|----|------|--------------------|------|------|-----|--------------------------------|----------------------------|
| K0037.04 | M4 | 15,9 | 12,3 - 13,1 | 10,4 | 12,7 | 5,6 | 2,2 | 3,4 |
| K0037.06 | M6 | 23,8 | 18,6 - 19,9 | 16,1 | 19 | 9,5 | 6,7 | 14,3 |

Kama gerdirici

Ürünlere genel bakış

| Sipariş numarası | D | L | B1 min. - maks. | B2 | H | H1 | Bağlama kuvveti maks. kN | Sıkma torku maks. Nm |
|------------------|-----|------|--------------------|------|------|------|--------------------------------|----------------------------|
| K0037.08 | M8 | 31,7 | 24,8 - 26,6 | 20,8 | 25,4 | 12,7 | 8,9 | 14,5 |
| K0037.12 | M12 | 47,6 | 37,3 - 39,7 | 30,8 | 38,1 | 19 | 15,6 | 38,4 |
| K0037.16 | M16 | 63,5 | 49,7 - 52,8 | 41,2 | 50,8 | 25,4 | 26,7 | 74,6 |