

Paslanmaz çelik anahtar halkalı çelik geçmeli pimler

Ürün açıklaması/Ürün resimleri



Açıklama

Malzeme:

Çelik pim.

Paslanmaz çelik anahtar halkası.

Model:

Galvaniz kaplamalı civata.

Kaplamasız anahtar halkası.

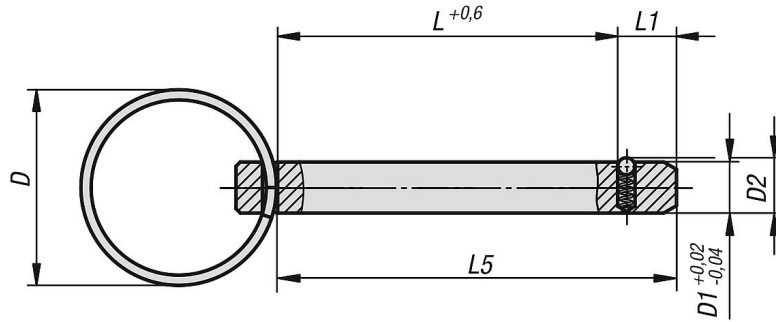
Bilgi:

Geçmeli pimler, parçaları ve iş parçalarını hızlı ve kolay bir şekilde sabitlemek ve bağlamak için kullanılır.

İki kesimli kayma kuvveti (F) = S · τ aB maks.

Anahtar halkalı geçmeli pimler, geçmeli pimlere göre uygun maliyetli bir alternatif oluşturur.

Çizimler



Ürünlere genel bakış

Anahtar halkalı geçmeli pim

Sipariş numarası	D	D1	D2	L	L1	L5	İki kesim kesme kuvveti maks. kN
K0365.102306015	23	6	6,5	15	7	22	22
K0365.102306020	23	6	6,5	20	7	27	22
K0365.102306030	23	6	6,5	30	7	37	22
K0365.102306040	23	6	6,5	40	7	47	22
K0365.102808030	28	8	8,8	30	8	38	38
K0365.102808040	28	8	8,8	40	8	48	38
K0365.102808050	28	8	8,8	50	8	58	38