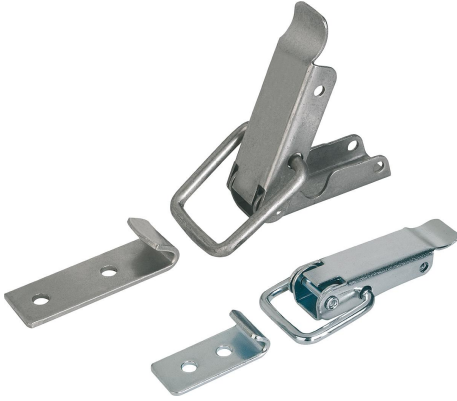


Gerdirme klipsli gerdirme mandalları

Ürün açıklaması/Ürün resimleri



Açıklama

Malzeme:

Çelik veya paslanmaz çelik 1.4301.

Model:

galvaniz kaplama, mavi pasifleştirilmiş.
Kaplamasız paslanmaz çelik.

Bilgi:

Gerdirme klipsli gerdirme mandalları çeşitli kapakların, depo kapaklarının, makine dış muhafazalarının ve benzeri parçaların sağlam şekilde sabit tutulması ve kilitlemesi için kullanılır. Tam merkez noktası açıldığında titreşimsiz kilitleme özelliğine sahiptirler.

Sabitleme kuvveti, bir gerdirme klipsinin gerginleştirilmesi ile uygulanır.

Delik D2 yardımıyla gerdirme mandalları yanlışlıkla çözülmeye karşı emniyete alınabilir veya mühürlenir.

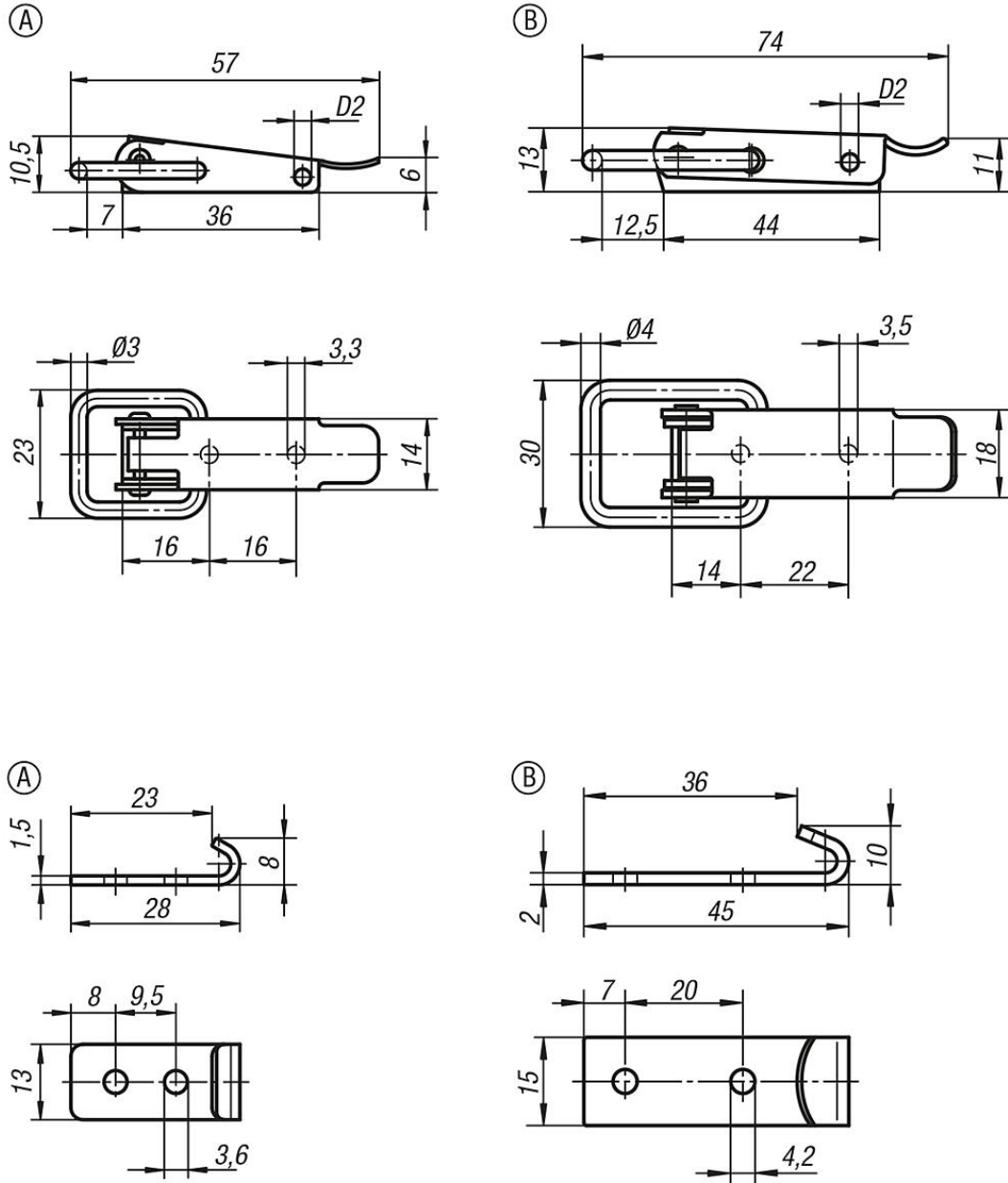
Gerdirme mandalları vidalanabilir veya perçinlenebilir.

Karşı kanca ayrı olarak sipariş edilmelidir.

Tutma kuvveti F1, karşı kancaya değil, gerdirme mandalına ilişkindir.

Gerdirme klipsli gerdirme mandalları

Çizimler



Ürünlere genel bakış

Gerdirme klipsli gerdirme mandalları

Sipariş numarası çelik	Sipariş numarası paslanmaz çelik	Form	D2	Tutma kuvveti F1 N
K0044.1330571	K0044.1330572	A	2,8	1000
K0044.2350741	K0044.2350742	B	3,2	2000

Karşı kanca

Sipariş numarası çelik	Sipariş numarası paslanmaz çelik	Form
K0044.9136281	K0044.9136282	A
K0044.9242451	K0044.9242452	B

