

## Gerdirme klipsli gerdirme mandalları

Ürün açıklaması/Ürün resimleri



### Açıklama

#### Malzeme:

Çelik veya paslanmaz çelik 1.4301.

#### Model:

galvaniz kaplama, mavi pasifleştirilmiş.  
Kaplamasız paslanmaz çelik.

#### Bilgi:

Gerdirme klipsli gerdirme mandalları çeşitli kapakların, depo kapaklarının, makine dış muhafazalarının ve benzeri parçaların sağlam şekilde sabit tutulması ve kilitlemesi için kullanılır. Tam merkez noktası aşıldığında titreşimsiz kilitleme özelliğine sahiptirler.

Sabitlenme kuvveti, bir gerdirme klipsinin gerginleştirilmesi ile uygulanır.

Delik D2 yardımıyla gerdirme mandalları yanlışlıkla çözülmeye karşı emniyete alınabilir veya mühürlenir.

Gerdirme mandalları vidalanabilir veya perçinlenebilir.

Karşı kanca ayrı olarak sipariş edilmelidir.

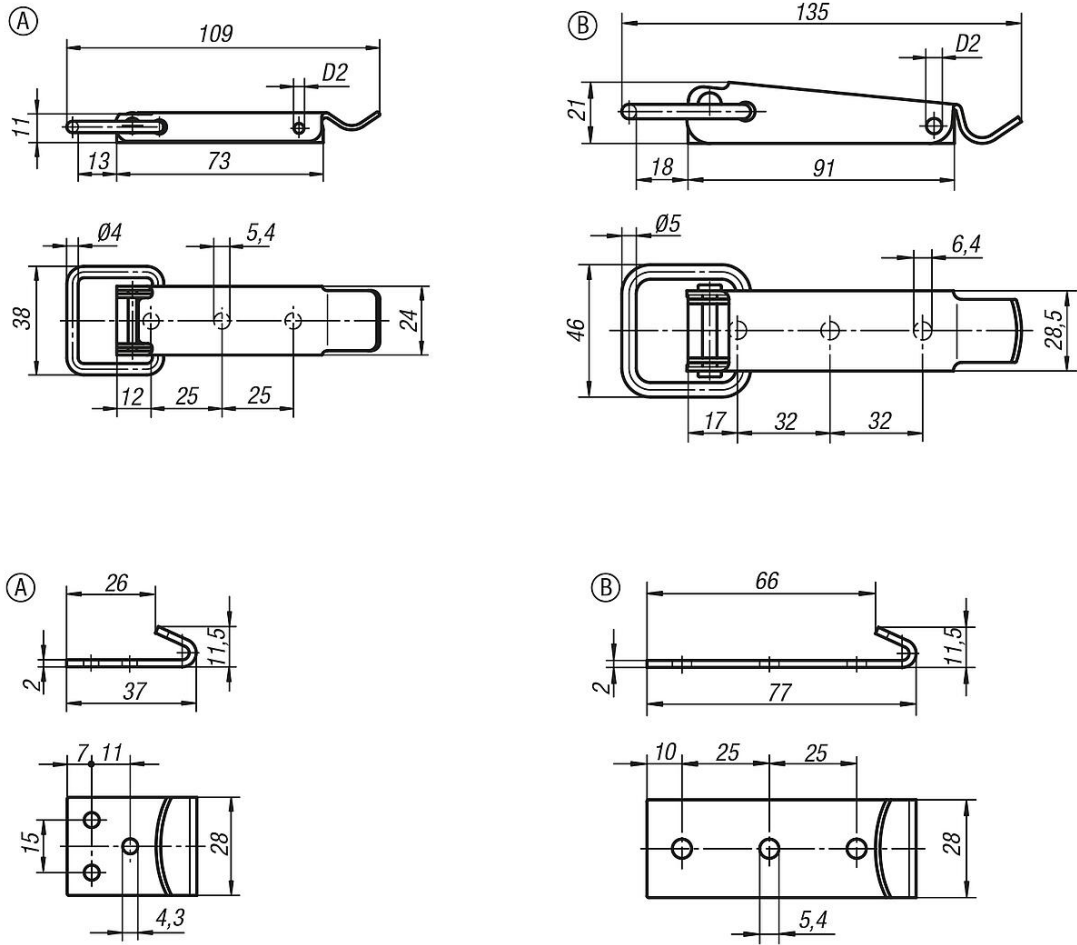
Tutma kuvveti F1, karşı kancaya değil, gerdirme mandalına ilişkindir.

#### Talep üzerine:

Kilit gözü donanımlı kilitlenebilir tip.

## Gerdirmeye klipsli gerdirmeye mandalları

### Çizimler



### Ürönlere genel bakış

#### Gerdirmeye klipsli gerdirmeye mandalları

Sipariş numarası	Ana gövde malzemesi	D2	Tutma kuvveti F1 N
K0045.1541091	çelik	3,2	2000
K0045.1541092	paslanmaz çelik	3,2	2000
K0045.2641351	çelik	3,8	3000
K0045.2641352	paslanmaz çelik	3,8	3000
K0045.9143371	çelik	-	-
K0045.9143372	paslanmaz çelik	-	-
K0045.9254771	çelik	-	-
K0045.9254772	paslanmaz çelik	-	-