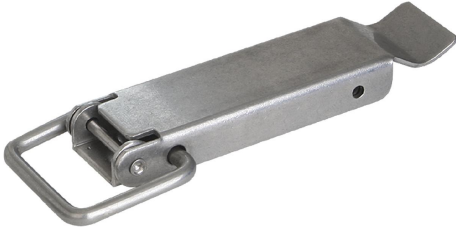


Gerdirme klipsli gerdirme mandalları, Form A

Ürün açıklaması/Ürün resimleri



Açıklama

Malzeme:

Çelik veya paslanmaz çelik 1.4301.

Model:

galvaniz kaplama, mavi pasifleştirilmiş.
Kaplama paslanmaz çelik.

Bilgi:

Gerdirme klipsli gerdirme mandalları çeşitli kapakların, depo kapaklarının, makine dış muhafazalarının ve benzeri parçaların sağlam şekilde sabit tutulması ve kilitlemesi için kullanılır. Tam merkez noktası aşıldığında titreşimsiz kilitleme özelliğine sahiptirler.

Sabitlenme kuvveti, bir gerdirme klipsinin gerginleştirilmesi ile uygulanır.

Delik D2 yardımıyla gerdirme mandalları yanlışlıkla çözülmeye karşı emniyete alınabilir veya mühürlenilebilir.

Gerdirme mandalları vidalanabilir veya perçinlenebilir.

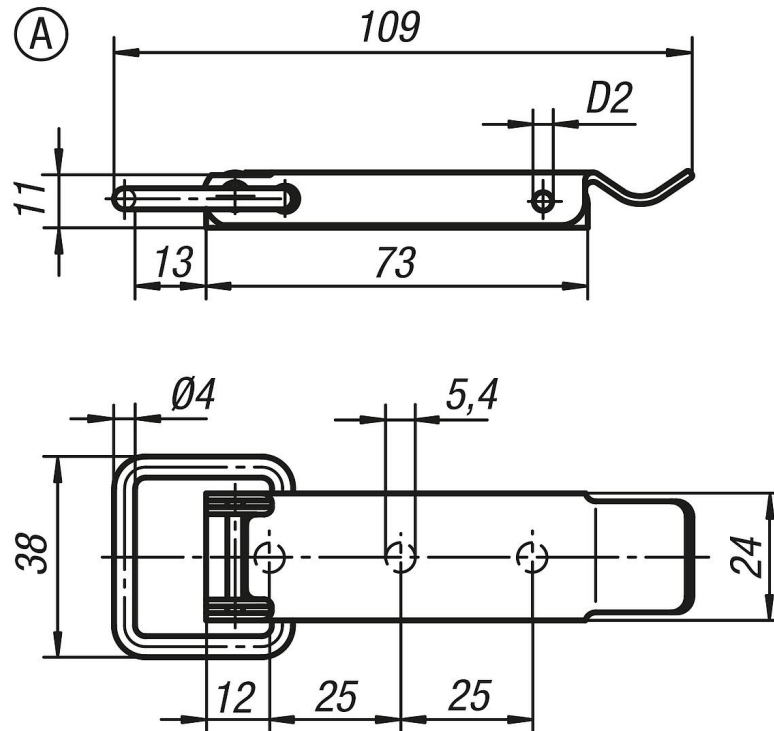
Karşı kanca ayrı olarak sipariş edilmelidir.

Tutma kuvveti F1, karşı kancaya değil, gerdirme mandalına ilişkindir.

Talep üzerine:

Kilit gözü donanımlı kilitlenebilir tip.

Çizimler



Gerdirme klipsli gerdirme mandalları, Form A

Ürünlere genel bakış

Gerdirme klipsli gerdirme mandalları

Sipariş numarası	Ana gövde malzemesi	D2	Tutma kuvveti F1 N
K0045.1541091	çelik	3,2	2000
K0045.1541092	paslanmaz çelik	3,2	2000