

## Karşı kanca, Form A

### Ürün açıklaması/Ürün resimleri



### Açıklama

**Malzeme:**

Çelik veya paslanmaz çelik 1.4301.

**Model:**

galvaniz kaplama, mavi pasifleştirilmiş.  
Kaplamasız paslanmaz çelik.

**Bilgi:**

Gerdirme klipsli gerdirme mandalları çeşitli kapakların, depo kapaklarının, makine dış muhafazalarının ve benzeri parçaların sağlam şekilde sabit tutulması ve kilitlemesi için kullanılır. Tam merkez noktası aşıldığında titreşimsiz kilitleme özelliğine sahiptirler.

Sabitlenme kuvveti, bir gerdirme klipsinin gerginleştirilmesi ile uygulanır.

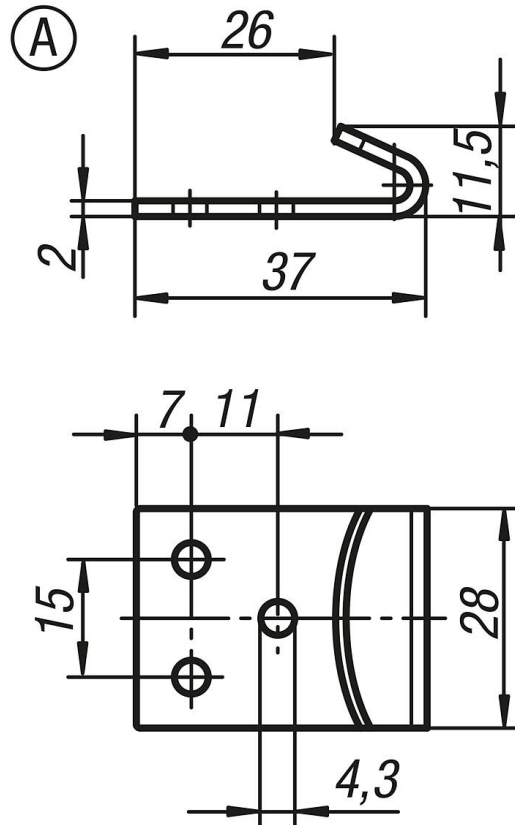
Delik D2 yardımıyla gerdirme mandalları yanlışlıkla çözülmeye karşı emniyete alınabilir veya mühürlenilebilir.

Gerdirme mandalları vidalanabilir veya perçinlenebilir.

Karşı kanca ayrı olarak sipariş edilmelidir.

Tutma kuvveti F1, karşı kancaya değil, gerdirme mandalına ilişkindir.

### Çizimler



## Karşı kanca, Form A

### Ürünlere genel bakış

Sipariş numarası	Ana gövde malzemesi	Form
K0045.9143371	çelik	A
K0045.9143372	paslanmaz çelik	A