

Sıkıştırılmalı çeyrek dönüşlü kilit değişken sıkma yolu

Ürün açıklaması/Ürün resimleri



Açıklama

Bilgi:

Sıkıştırılmalı çeyrek dönüşlü kilitler, ağırlıklı olarak contanın daha fazla baskı uygulaması gereken kapılarda ve gövdelerde kullanılır. Sağ veya sol tarafta kullanılabilir. Kilitleme işlemi her zaman saat ibresinin dönme yönünde gerçekleşir.

Montaj:

Ø25 mm'lik bir delikte kilitleme pimi için bir çentik açılır. Kilit, deliğin içerisinden takılır. Somunu üzerine geçirmek ve tespitlemek için dil, son konumda ve açıklığın ortasında bulunmalıdır.

Talep üzerine:

IP65 uyarınca su geçirmez A2 paslanmaz çelik model.

Fonksiyonlar:

Dil sağa doğru çevrilerek dil 90° döndürülür ve kilitleme konumuna getirilir. Tekrar döndürülen dil eksenele yönde çekilir ve böylece baskı kuvveti yükseltilir. Kilit, sola çevirme ile açılır. Bu esnada dil, son konumda biçim bağlantılı bir şekilde açılır ve böylelikle yapışkan contalar da güvenli bir şekilde açılır.

Değişken sıkma yolu 7 mm'dir. 9-44 mm arasındaki sıkıştırma aralığı, 7 adet bükülü dil (A ölçüsü) ile sağlanır.

Komple monte edilmiş halde teslim edilir.

Aksesuar:

Anahtar K0535

Çizim bilgisi:

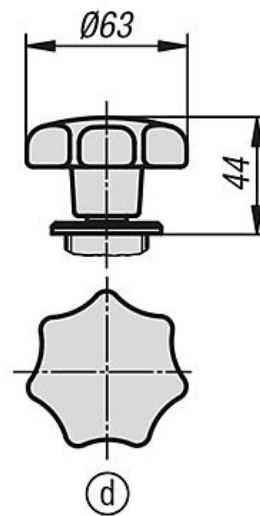
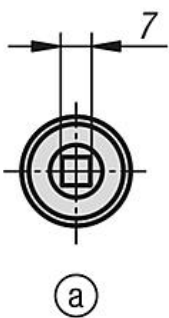
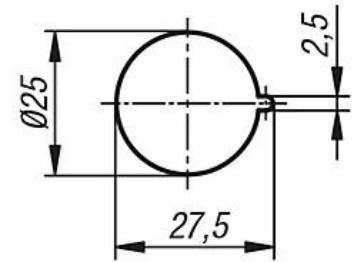
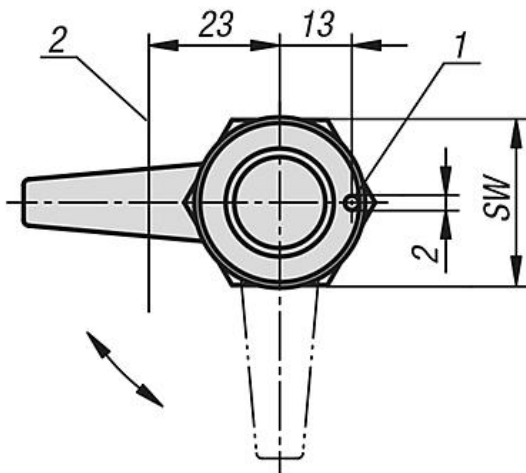
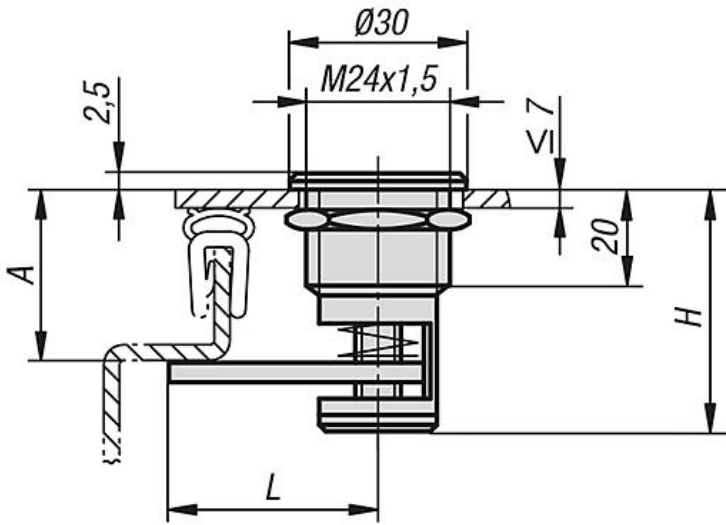
- 1) Kilitleme pimi
- 2) Kasnak

Kumanda

- a) Dört köşe 7 mm
- b) Fişeli 3 mm
- c) Fişeli 5 mm
- d) Yıldız tutucu

Sıkıştırılmalı çeyrek dönüşlü kilit değişken sıkma yolu

Çizimler



Sıkıştırılmalı çeyrek dönüşlü kilit değişken sıkma yolu

Ürünlere genel bakış

Sıkıştırılmalı çeyrek dönüşlü kilit, değişken sıkma yolu

Sipariş numarası	Göbek	A	L	H	SW
K0528.1709161	dört köşe 7 mm	9-16	40,5	40	27
K0528.1713201	dört köşe 7 mm	13 - 20	42,5	40	27
K0528.1717241	dört köşe 7 mm	17 - 24	44	40	27
K0528.1723301	dört köşe 7 mm	23 - 30	45	40	27
K0528.1729361	dört köşe 7 mm	29 - 36	43	40	27
K0528.1733401	dört köşe 7 mm	33 - 40	40,5	40	27
K0528.1737441	dört köşe 7 mm	37 - 44	37	40	27
K0528.4309161	fişeli 3 mm	9-16	40,5	40	27
K0528.4313201	fişeli 3 mm	13 - 20	42,5	40	27
K0528.4317241	fişeli 3 mm	17 - 24	44	40	27
K0528.4323301	fişeli 3 mm	23 - 30	45	40	27
K0528.4329361	fişeli 3 mm	29 - 36	43	40	27
K0528.4333401	fişeli 3 mm	33 - 40	40,5	40	27
K0528.4337441	fişeli 3 mm	37 - 44	37	40	27
K0528.4509161	fişeli 5 mm	9-16	40,5	40	27
K0528.4513201	fişeli 5 mm	13 - 20	42,5	40	27
K0528.4517241	fişeli 5 mm	17 - 24	44	40	27
K0528.4523301	fişeli 5 mm	23 - 30	45	40	27
K0528.4529361	fişeli 5 mm	29 - 36	43	40	27
K0528.4533401	fişeli 5 mm	33 - 40	40,5	40	27
K0528.4537441	fişeli 5 mm	37 - 44	37	40	27
K0528.5009161	yıldız tutucu	9-16	40,5	40	27
K0528.5013201	yıldız tutucu	13 - 20	42,5	40	27
K0528.5017241	yıldız tutucu	17 - 24	44	40	27
K0528.5023301	yıldız tutucu	23 - 30	45	40	27
K0528.5029361	yıldız tutucu	29 - 36	43	40	27
K0528.5033401	yıldız tutucu	33 - 40	40,5	40	27
K0528.5037441	yıldız tutucu	37 - 44	37	40	27