

Karşı kanca, Form A

Ürün açıklaması/Ürün resimleri



Açıklama

Malzeme:

Çelik veya paslanmaz çelik 1.4301.

Model:

galvaniz kaplama, mavi pasifleştirilmiş.
Kaplamaşız paslanmaz çelik.

Bilgi:

Ayarlanabilir gerdirmе mandalları, endüstriyel uygulamalar için güvenli kilitleme sistemleridir. Tam merkez noktası aşıldığında titreşimsiz kilitleme özelliğine sahiptirler. Ayrıca çok sağlam tipleri ve düşük montaj yükseklikleri ile öne çıkarlar.

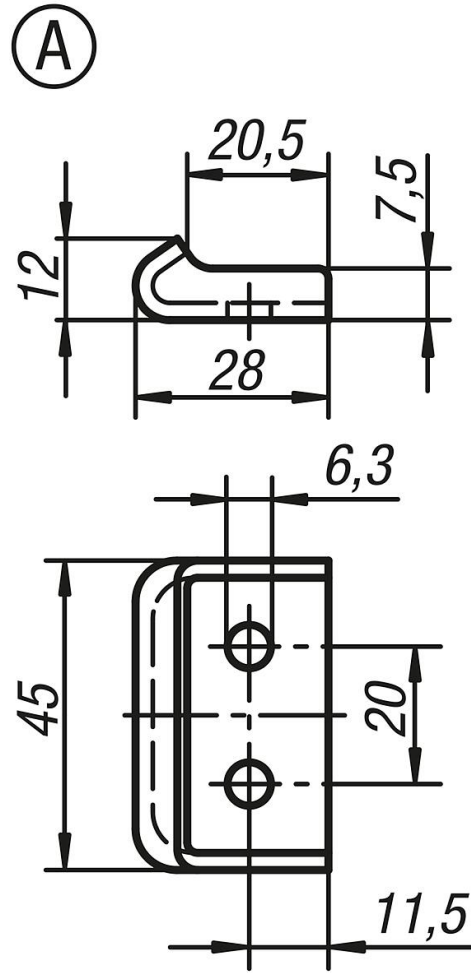
Bağlama kancası karşı kancaya takıldıktan sonra, birbirine bağlanacak parçalar kol parçası çekilerek 6 mm'ye kadar yakınlaştırılabilir. Olası toleransların dengelenmesi veya yeterli gerdirmenin sağlanması için bağlama kancasının konumu bir mil (M6) ile ayarlanabilir.

Gerdirmе mandalları vidalanabilir veya perçinlenebilir. İstenen tip karşı kanca ayrı olarak sipariş edilmelidir.

Tutma kuvveti F1, karşı kancaya değil, gerdirmе mandalına ilişkindir.

Karşı kanca, Form A

Çizimler



Ürünlere genel bakış

Sipariş numarası	Ana gövde malzemesi	Form
K0048.9163281	çelik	A
K0048.9163282	paslanmaz çelik	A