

Teleskopik raylar ağır hizmet tipi tam uzatma, taşıma kapasitesi 200 kg'ye kadar

Ürün açıklaması/Ürün resimleri



Açıklama

Malzeme:

Raylar, küre kafesleri: Çelik.

Küreler: C çelik.

Model:

Raylar: Galvaniz kaplama ve mavi pasifleştirilmiş.

Küre kafesleri: Galvaniz kaplama.

Küreler: Sertleştirilmiş.

Bilgi:

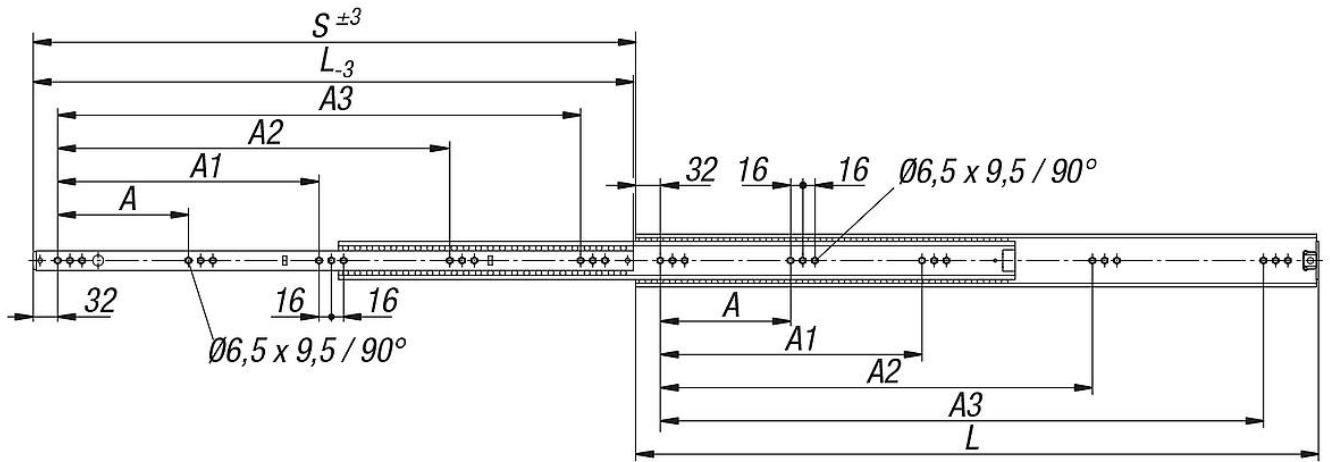
Tam uzatmalı teleskopik raylarda strok, montaj uzunluğuna eşittir, böylece daha fazla konfor ve erişilebilirlik sağlanır. Kapalı konumda kapalı tutma söz konusudur. Teleskopik rayların dinamik yük kapasitesi, tam uzatma yolu kullanıldığında, dikey monte edilmiş bir teleskopik ray çiftinin maksimum taşıma kapasitesini belirtir. Yatay montajda değer daha düşüktür. Belirtilen taşıma kapasiteleri, 10.000 veya 100.000 döngüde maksimum değer için geçerlidir.

Dikkate alın:

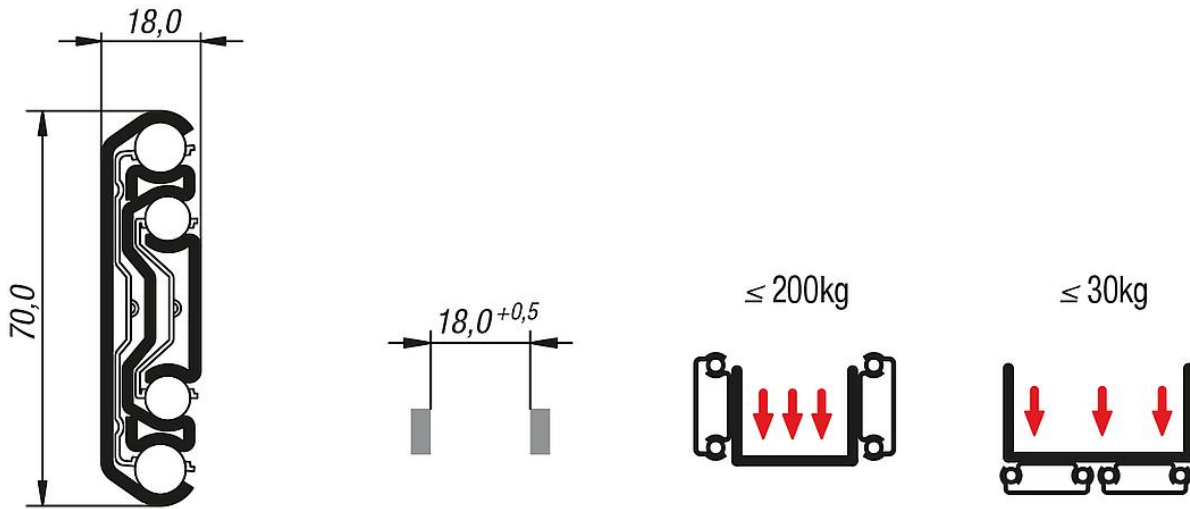
Tüm teleskopik raylar, DIN EN 15338 uyarınca test edilmiştir.

Teleskopik raylar ağır hizmet tipi tam uzatma, taşıma kapasitesi 200 kg'ye kadar

Çizimler



M5 gömme başlı cıvatarla (baş yüksekliği 2,5 mm)
veya Euro cıvatarla (gömme baş yüksekliği 1,5 mm) tespitleme



Ürünlere genel bakış

Teleskopik raylar, ağır hizmet tipi tam uzatma, taşıma kapasitesi 200 kg'ye kadar

Sipariş numarası	A	A1	A2	A3	Strok S	L	Çift başına taşıma kapasitesi (10.000 döngü) kg	Çift başına taşıma kapasitesi (100.000 döngü) kg	Çift başına taşıma kapasitesi kg Yatay
K0544.10450	-	-	160	320	450	450	190	115	30
K0544.10700	-	192	384	576	700	700	175	130	30
K0544.10800	-	224	448	672	800	800	145	120	30
K0544.11100	224	448	672	896	1100	1100	105	90	20

Teleskopik raylar ağır hizmet tipi tam uzatma, taşıma kapasitesi 200 kg'ye kadar

Ürünlere genel bakış

Bu ürün ile ilgili bilgiler

İşaret: Burada kısa süre sonra ürün yelpazemizden çıkarılacak olan ve indirimli fiyatlı ürünler bulursunuz.

Çift halinde satılır