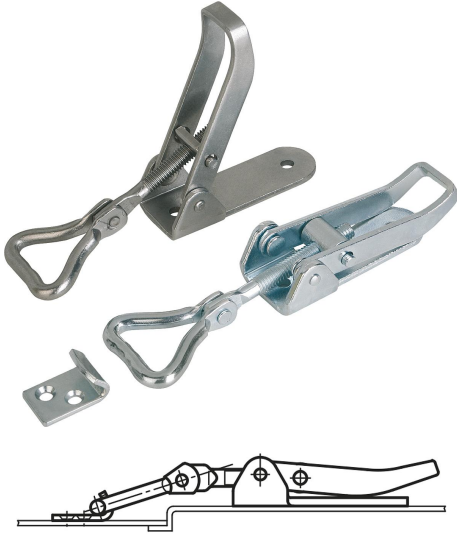


Hareketli bağlama kancalı ayarlanabilir gerdirme mandalları

Ürün açıklaması/Ürün resimleri



Açıklama

Malzeme:

Çelik veya paslanmaz çelik 1.4301.

Model:

galvaniz kaplama, mavi pasifleştirilmiş.
Kaplamasız paslanmaz çelik.

Bilgi:

Ayarlanabilir kilitlemeli tip bağlama elemanları, endüstriyel uygulamalar için güvenli kilitleme sistemleridir. Tam merkez noktası aşıldığında titreşimsiz kilitleme özelliğine sahiptirler. Kilitlemeli tip bağlama elemanı, olası toleransların dengelenmesi için hareketli yataklanmış bağlama kancasına sahiptir.

Bağlama kancası karşı kancaya takıldıktan sonra, birbirine bağlanacak parçalar kol parçası çekilerek 15 mm'ye kadar yakınlaştırılabilir. Olası toleransların dengelenmesi veya yeterli gerdirmenin sağlanması için bağlama kancasının konumu bir mil (M6) ile ayarlanabilir.

Kilitlemeli tip bağlama elemanları vidalanabilir veya perçinlenebilir. Bileşenleri sabitlemek için altıgen cıvatalar kullanmanızı öneririz.

Karşı kanca ayrı olarak sipariş edilmelidir.

Tutma kuvveti F1, karşı kancaya değil, kilitlemeli tip bağlama elemanına ilişkindir.

Talep üzerine:

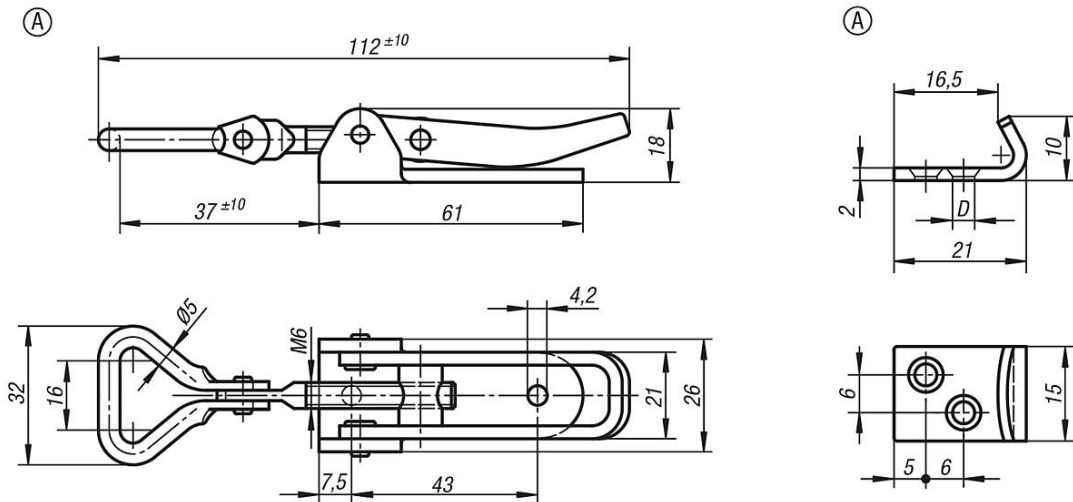
Yerinden çıkmayı önleyici emniyet kilidi ile teslim edilebilir.

Aksesuar:

K0044.9242451

K0044.9242452

Çizimler



Ürüne genel bakış

Hareketli bağlama kancalı ayarlanabilir gerdirme mandalları

Ürünlere genel bakış

Hareketli bağlama kancalı ayarlanabilir gerdirme mandalları

| Sipariş numarası | Ana gövde malzemesi | D2 | Tutma kuvveti F1 N |
|------------------|---------------------|----|--------------------|
| K0050.1421121 | çelik | - | 1000 |
| K0050.1421122 | paslanmaz çelik | - | 1000 |
| K0050.9135211 | çelik | - | - |
| K0050.9135212 | paslanmaz çelik | - | - |