

## Hareketli bağlama kancalı ayarlanabilir gerdirme mandalları, Form A

### Ürün açıklaması/Ürün resimleri



### Açıklama

#### Malzeme:

Çelik veya paslanmaz çelik 1.4301.

#### Model:

galvaniz kaplama, mavi pasifleştirilmiş.  
Kaplama-sız paslanmaz çelik.

#### Bilgi:

Ayarlanabilir kilitlemeli tip bağlama elemanları, endüstriyel uygulamalar için güvenli kilitleme sistemleridir. Tam merkez noktası aşıldığında titreşimsiz kilitleme özelliğine sahiptirler. Kilitlemeli tip bağlama elemanı, olası toleransların dengelenmesi için hareketli yataklanmış bağlama kancasına sahiptir.

Bağlama kancası karşı kancaya takıldıktan sonra, birbirine bağlanacak parçalar kol parçası çekilerek 15 mm'ye kadar yakınlaştırılabilir. Olası toleransların dengelenmesi veya yeterli gerdirmenin sağlanması için bağlama kancasının konumu bir mil (M6) ile ayarlanabilir.

Kilitlemeli tip bağlama elemanları vidalanabilir veya perçinlenebilir. Bileşenleri sabitlemek için altıgen cıvatalar kullanmanızı öneririz.

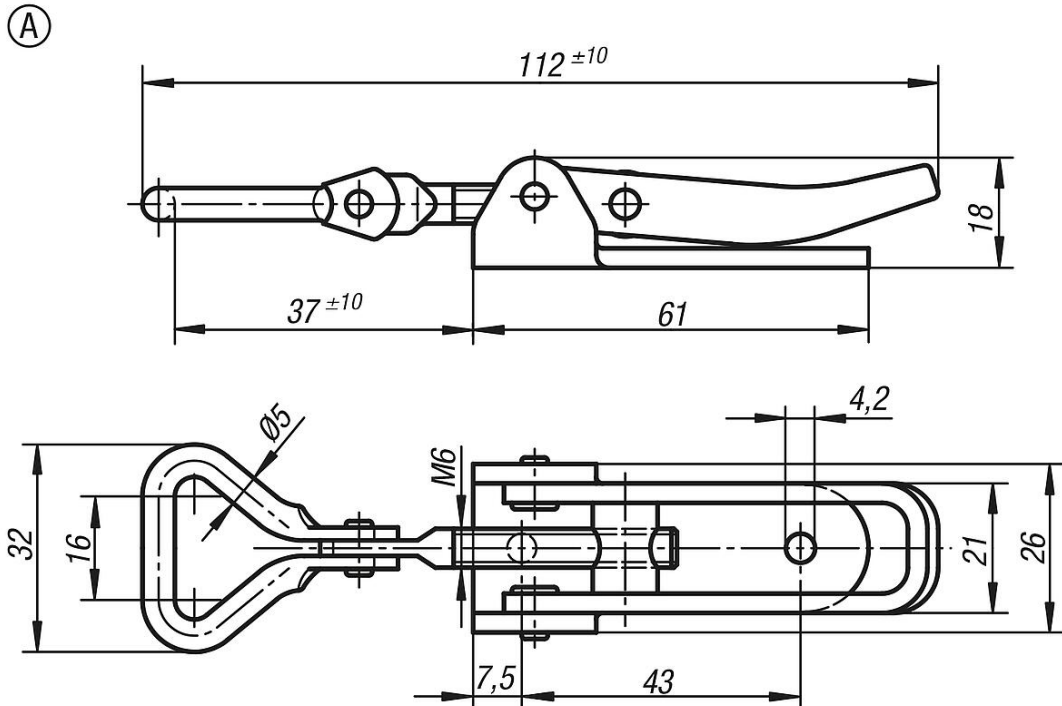
Karşı kanca ayrı olarak sipariş edilmelidir.

Tutma kuvveti F1, karşı kancaya değil, kilitlemeli tip bağlama elemanına ilişkindir.

#### Talep üzerine:

Yerinden çıkmayı önleyici emniyet kilidi ile teslim edilebilir.

### Çizimler



## Hareketli bağlama kancalı ayarlanabilir gerdirme mandalları, Form A

Ürünlere genel bakış

### Hareketli bağlama kancalı ayarlanabilir kilitlemeli tip bağlama elemanları

Sipariş numarası	Ana gövde malzemesi	Form	Tutma kuvveti F1 N
K0050.1421121	çelik	A	1000
K0050.1421122	paslanmaz çelik	A	1000