

Ayarlanabilir gerdirme mandalları, Form A

Ürün açıklaması/Ürün resimleri



Açıklama

Malzeme:

Çelik veya paslanmaz çelik 1.4301.

Model:

galvaniz kaplama, mavi pasifleştirilmiş.
Kaplamasız paslanmaz çelik.

Bilgi:

Ayarlanabilir kilitlemeli tip bağlama elemanları, endüstriyel uygulamalar için güvenli kilitleme sistemleridir. Tam merkez noktası aşıldığında titreşimsiz kilitleme özelliğine sahiptirler.

Bağlama kancası karşı kancaya takıldıktan sonra, birbirine bağlanacak parçalar kol parçası çekilerek 15 mm'ye kadar yaklaştırılabilir. Olası toleransların dengelenmesi veya yeterli gerdirmenin sağlanması için bağlama kancasının konumu bir mil (M8) ile ayarlanabilir.

Kilitlemeli tip bağlama elemanları vidalanabilir veya perçinlenebilir. Bileşenleri sabitlemek için altıgen cıvatalar kullanmanızı öneririz.

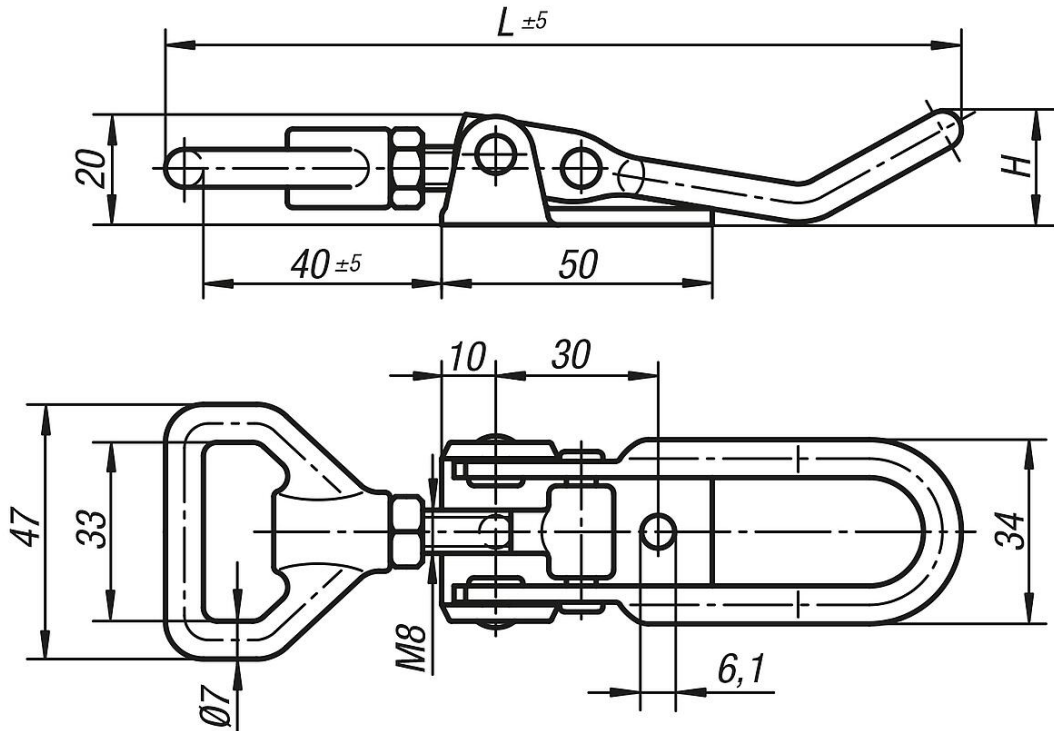
İstenen tip karşı kanca ayrı olarak sipariş edilmelidir.

Tutma kuvveti F1, karşı kancaya değil, kilitlemeli tip bağlama elemanına ilişkindir.

Talep üzerine:

Kilit gözü donanımlı kilitlenebilir tip.

Çizimler



Ayarlanabilir gerdirme mandalları, Form A

Ürünlere genel bakış

Ayarlanabilir gerdirme mandalları

Sipariş numarası	Ana gövde malzemesi	Form	H	L	Tutma kuvveti F1 N
K0051.1611451	çelik	A	21	145	6500
K0051.1611452	paslanmaz çelik	A	21	145	6500
K0051.1611681	çelik	A	36	168	6500
K0051.1611682	paslanmaz çelik	A	36	168	6500