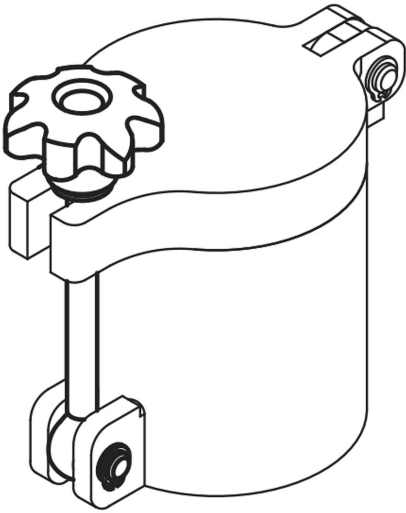
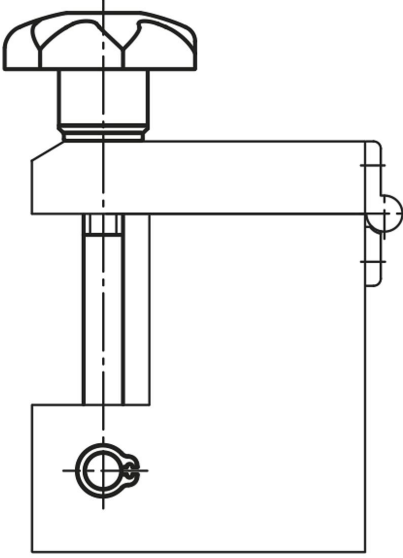


## Çevirmeli dişli bulonlar

### Ürün açıklaması/Ürün resimleri



### Açıklama

#### Malzeme:

Yıldız tutamak: Termoplastik.

Burç: Çelik.

Pul: Çelik 140 HV.

Gözlü civata: Çelik, mukavemet sınıfı 8.8.

Aks pimi: Islah çeliği 1.1181.

#### Model:

Yıldız tutmak siyah.

Burç galvaniz kaplama, mavi pasifleştirilmiş.

Pul kaplamasız

Gözlü civata perdahlı.

Aks pimi temperlenmiş, taşlanmış, kaplamasız.

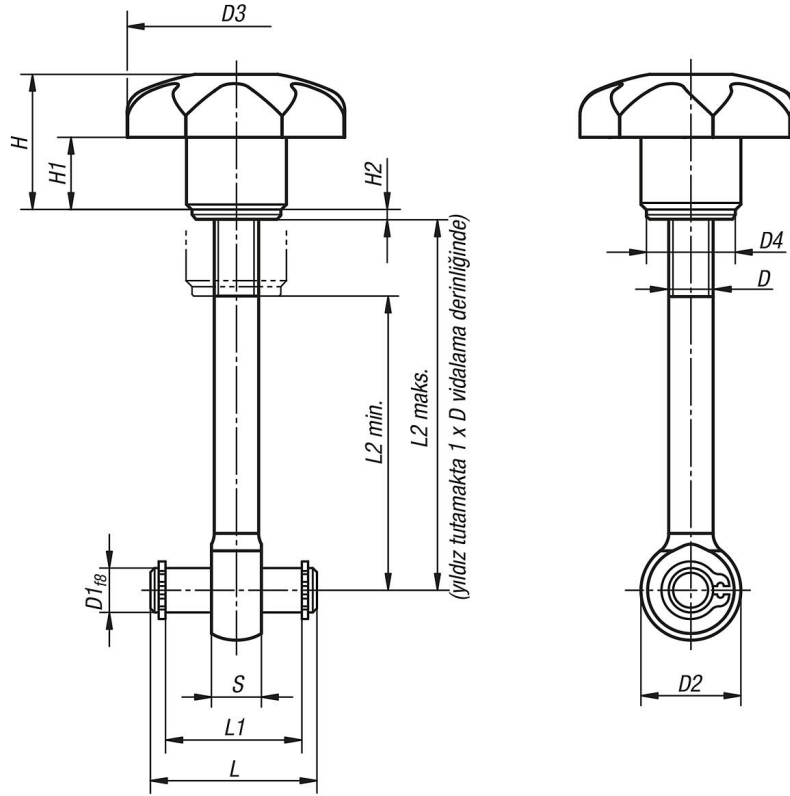
#### Bilgi:

Çevirmeli dişli bulonlar monte edilmemiş olarak teslim edilir.

Uygun emniyet segmanları birlikte verilir.

## Çevirmeli dişli bulonlar

### Çizimler



### Ürünlere genel bakış

#### Çevirmeli dişli bulonlar

Sipariş numarası	D	D1	D2	D3	D4	H	H1	H2	L	L1	L2 min.	L2 maks.	S
K0053.06050	M6	6	14	32	12	20	10	1,6	22	17	32	44	7
K0053.06075	M6	6	14	32	12	20	10	1,6	22	17	57	69	7
K0053.08050	M8	8	18	40	16	24	13	1,6	30	25	28	42	9
K0053.08075	M8	8	18	40	16	24	13	1,6	30	25	53	67	9
K0053.10075	M10	10	20	50	20	31	17	2	37	32	49	65	12
K0053.10100	M10	10	20	50	20	31	17	2	37	32	74	90	12