

Dikey ayaklı ve sabit baskı milli dikey hızlı bağlama elemanı

Ürün açıklaması/Ürün resimleri



Açıklama

Malzeme:

Çelik.

Model:

galvaniz kaplama ve pasifleştirilmiş.
Baskı mili ve somunlar fosfat kaplama.
Yağlara karşı dayanıklı plastik kol.

Bilgi:

Tutma kolunun ve tutamağın açılma açısı, dayanak piminin yeniden konumlandırılması veya çıkartılması ile küçültülebilir veya büyütülebilir.

K0056.0150 modelinde bir neopren baskı parçası da teslim edilir.

Aksesuar:

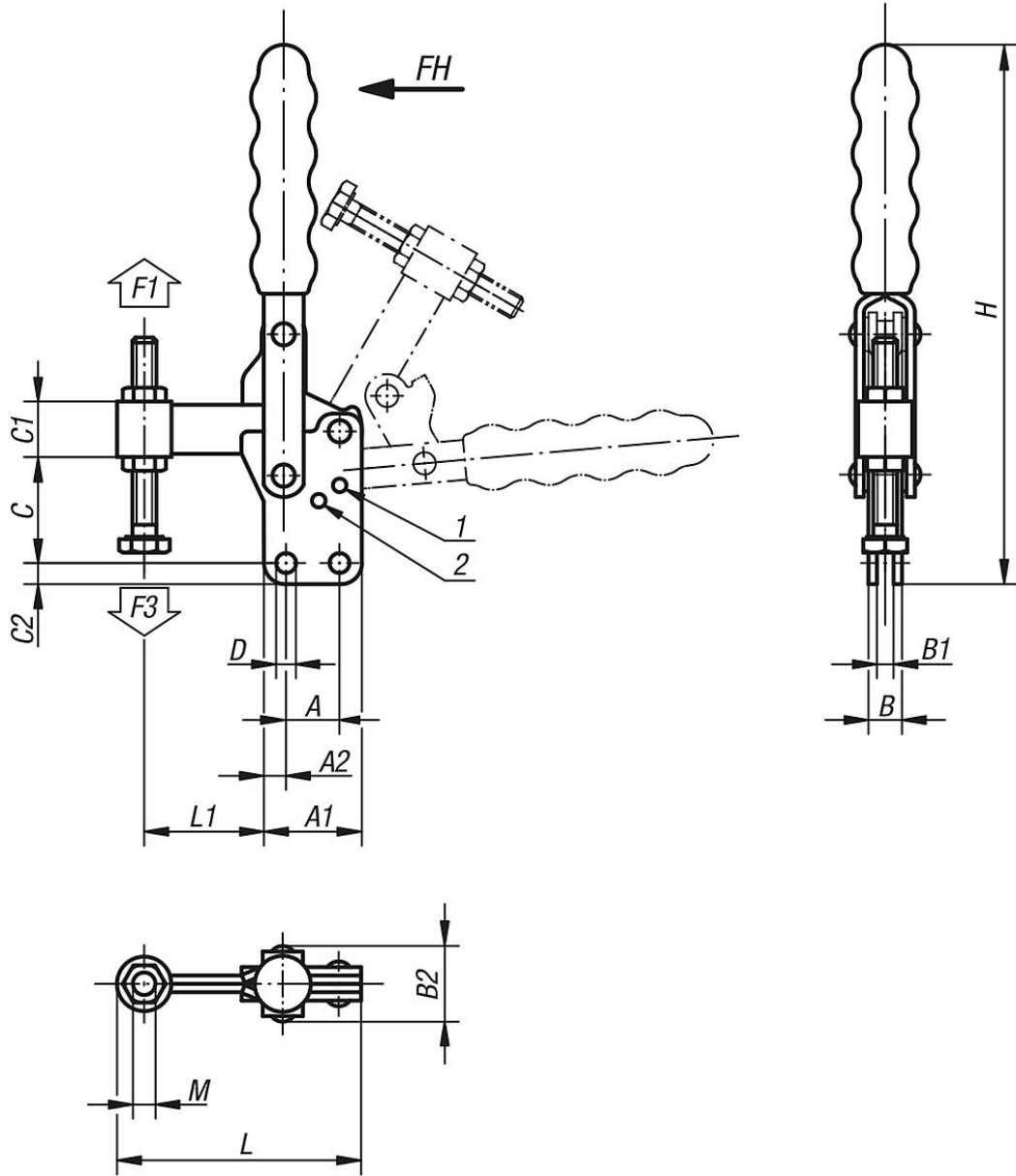
K0100
K0101
K0102
K0103
K0106

Çizim bilgisi:

- 1) Dayanak pimi, Pozisyon 1
- 2) Dayanak pimi, Pozisyon 2

Dikey ayaklı ve sabit baskı milli dikey hızlı bağlama elemanı

Çizimler



Ürünlere genel bakış

Dikey ayaklı ve sabit baskı milli dikey hızlı bağlama elemanı

| Sipariş numarası | Açılma açısı Tutma kolu Pozisyon 1 | Açılma açısı Tutma kolu Pozisyon 2 | Açılma açısı Tutma kolu dayanaksız | Açılma açısı Kol Pozisyon 1 | Açılma açısı Kol Pozisyon 2 | Açılma açısı Kol dayanaksız | Uygun plastik kol |
|------------------|--|--|--|-----------------------------------|-----------------------------------|-----------------------------------|----------------------|
| K0056.0150 | 95° | - | 185° | 75° | - | 110° | K0100.19 |
| K0056.0250 | 95° | 125° | 160° | 70° | 85° | 100° | K0100.28 |
| K0056.0350 | 90° | 120° | 180° | 70° | 80° | 110° | K0100.30 |
| K0056.0450 | 90° | 125° | 180° | 70° | 85° | 110° | K0100.34 |
| K0056.0550 | 90° | 120° | 180° | 65° | 80° | 110° | K0100.35 |

| Sipariş numarası | A | A1 | A2 | B | B1 | B2 | C | C1 | C2 | D | H | L | L1 | M | EI kuvveti FH N | Tutma kuvveti F1 N | Bağlama kuvveti F3 N |
|------------------|------|----|----|----|----|----|----|----|-----|-----|-----|----|----|-------|-----------------------|--------------------------|----------------------------|
| K0056.0150 | 12,7 | 27 | 7 | 12 | 6 | 24 | 28 | 11 | 5,4 | 5,1 | 135 | 60 | 26 | M6x50 | 120 | 1500 | 900 |

Dikey ayaklı ve sabit baskı milli dikey hızlı bağlama elemanı

Ürünlere genel bakış

| Sipariş numarası | A | A1 | A2 | B | B1 | B2 | C | C1 | C2 | D | H | L | L1 | M | El kuvveti FH N | Tutma kuvveti F1 N | Bağlama kuvveti F3 N |
|-------------------|----|----|------|----|----|----|-----|------|------|------|-----|-----|-----|---------|--------------------|-----------------------|-------------------------|
| K0056.0250 | 19 | 35 | 8 | 12 | 6 | 26 | 37 | 21,5 | 7 | 7,1 | 190 | 87 | 45 | M8x60 | 190 | 2500 | 1150 |
| K0056.0350 | 32 | 50 | 9 | 16 | 8 | 33 | 52 | 25,5 | 9,6 | 8,3 | 240 | 124 | 65 | M10x80 | 230 | 3500 | 1650 |
| K0056.0450 | 32 | 53 | 10 | 20 | 10 | 42 | 57 | 30 | 8,7 | 8,7 | 246 | 136 | 74 | M12x100 | 260 | 4500 | 1650 |
| K0056.0550 | 51 | 76 | 12,5 | 20 | 10 | 41 | 101 | 38 | 12,7 | 12,3 | 345 | 197 | 108 | M16x150 | 290 | 5500 | 1900 |