

Bilyalı setiskur vidalar, içten altıgen ve baskı pimli, hafif yay kuvveti

Ürün açıklaması/Ürün resimleri



Açıklama

Malzeme:

Kovan: Çelik, mukavemet sınıfı 5.8.

Baskı pimi: POM.

Yay: Paslanmaz çelik, sınıf D.

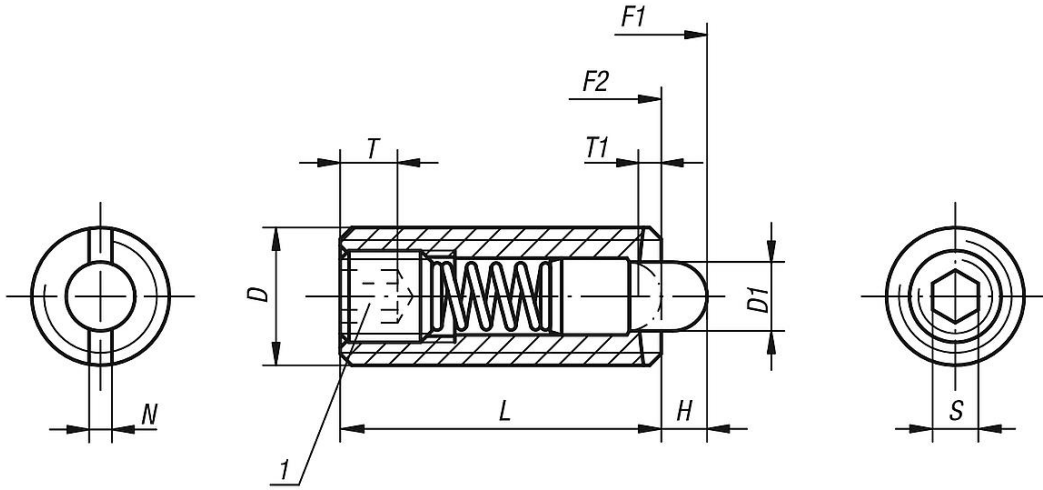
Model:

perdahlı.

Çizim bilgisi:

1) Yapıştırılmış setiskur

Çizimler



Ürünlere genel bakış

Bilyalı setiskur vidalar, içten altıgen ve baskı pimli, hafif yay kuvveti

Sipariş numarası	D	D1	H	L	T	T1	N	S	Yay kuvveti Başlangıç F1 yakl. N	Yay kuvveti Bitiş F2 yakl. N	Montaj anahtarı Sipariş numarası
K0318.110	M10	4	3	22	3,5	1,4	1,6	3	4	16	K0317.910
K0318.116	M16	7,5	5	32	6	2,5	2,5	5	20	45	K0317.916
K0318.104	M4	1,5	1,5	15	2	0,6	0,6	1,3	2	7	K0317.904
K0318.105	M5	2,4	2,3	18	2	0,8	0,8	1,5	3	10	K0317.905
K0318.106	M6	2,7	2,5	20	2,5	1	1	2	3	9	K0317.906
K0318.108	M8	3,5	3	22	3	1,4	1,2	2,5	4	16	K0317.908
K0318.112	M12	6	4	28	5	2	2	4	5	27	K0317.912