

## Dayanaklar ayarlanabilir, son konum geri bildirimli

Ürün açıklaması/Ürün resimleri



### Açıklama

#### Malzeme:

Cıvata ve itecek: Paslanmaz çelik 1.4301.

Kılavuz burç: Paslanmaz çelik 1.4112.

Sensör gövdesi: Paslanmaz çelik.

#### Bilgi:

Emniyete alınmış olan anahtarlama aralığına, itecek, kılavuz burcun dayanak yüzeyine kadar aynı hizada devreye sokulduğunda elde edilir. Sensör, monte edilmemiş şekilde teslim edilir.

Montaj önerisi: Örneğin Loctite 638 ile yapıştırma.

Dikkat: Sensörü dayanağa kadar vidalayın!

#### Güvenlik:

Ayarlanabilir dayanaklar, kişileri emniyete almak amacıyla kullanmak için uygun değildir.

#### Çizim bilgisi:

5) LED gösterge

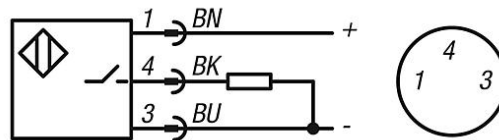
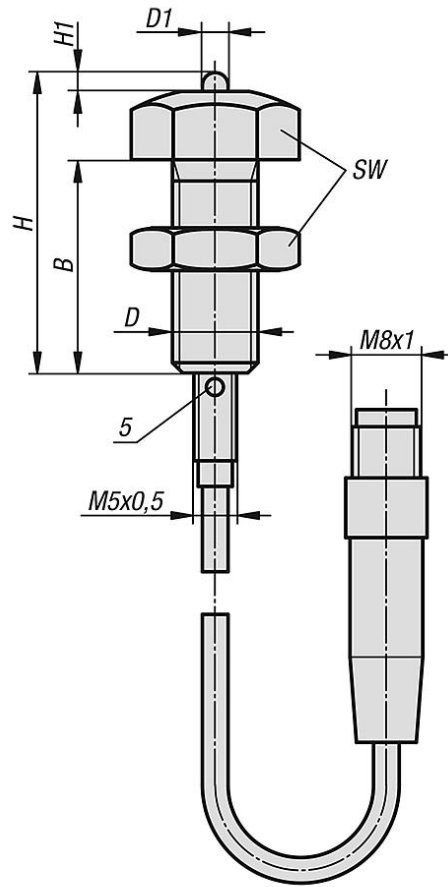
BN = Kahverengi

BK = Siyah

BU = Mavi

## Dayanaklar ayarlanabilir, son konum geri bildirimli

### Çizimler



### Ürünlere genel bakış

#### Dayanaklar, ayarlanabilir, son konum geri bildirimli

Sipariş numarası	Boyut	B	D	D1	H	H1	SW
K0581.080352	1	25	M8	3	35,2	2	13
K0581.100352	2	25	M10	3	35,2	2	17
K0581.120352	3	25	M12	3	35,2	2	19