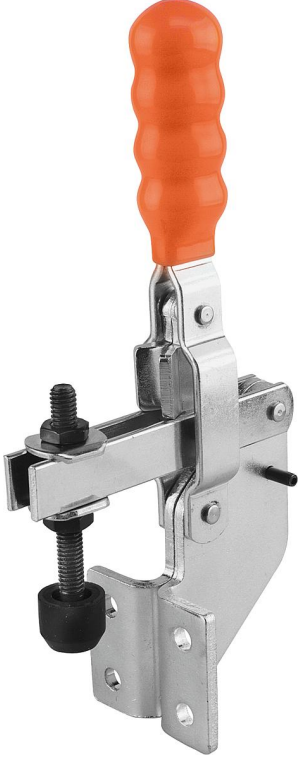


## Açılı ayaklı ve ayarlanabilir baskı milli dikey hızlı bağlama elemanı

Ürün açıklaması/Ürün resimleri



### Açıklama

**Malzeme:**

Çelik.

**Model:**

galvaniz kaplama ve pasifleştirilmiş.  
Baskı mili ve somunlar fosfat kaplama.  
Yağlara karşı dayanıklı plastik kol.

**Bilgi:**

Tutma kolunun ve tutamağın açılma açısı, dayanak piminin yeniden konumlandırılması veya çıkartılması ile küçültülebilir veya büyütülebilir.

K0062.0100 modelinde bir neopren baskı parçası da teslim edilir.

**Aksesuar:**

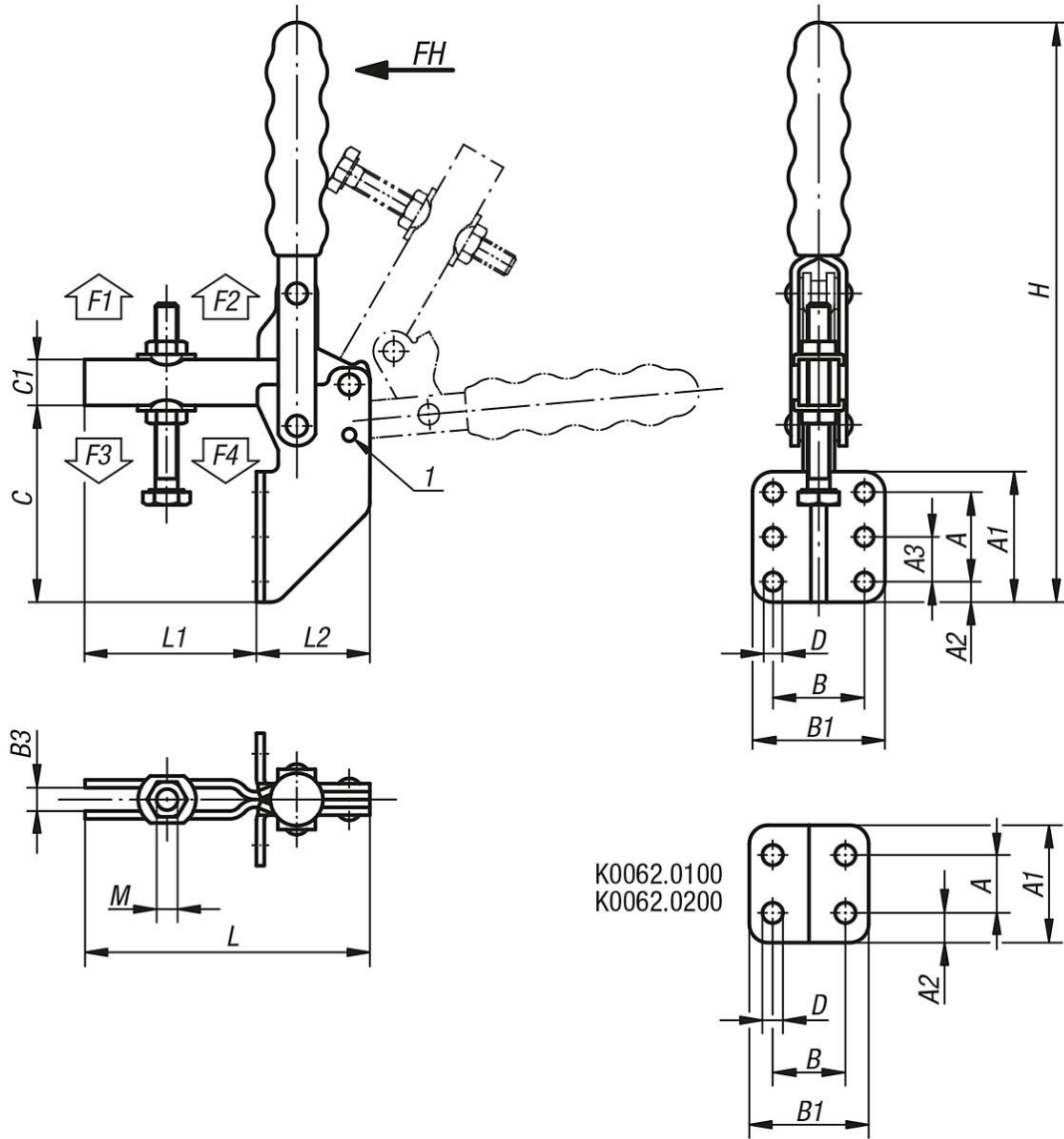
K0100  
K0101  
K0102  
K0103  
K0106  
K0107

**Çizim bilgisi:**

1) Pozisyon 1

## Açılı ayaklı ve ayarlanabilir baskı milli dikey hızlı bağlama elemanı

### Çizimler



### Ürünlere genel bakış

#### Açılı ayaklı ve ayarlanabilir baskı milli dikey hızlı bağlama elemanı

Sipariş numarası	Açılma açısı Tutma kolu Pozisyon 1	Açılma açısı Tutma kolu dayanaksız	Açılma açısı Kol Pozisyon 1	Açılma açısı Kol dayanaksız	Uygun plastik kol
K0062.0100	80°	190°	60°	100°	K0100.16
K0062.0200	105°	175°	70°	95°	K0100.22
K0062.0300	105°	160°	65°	90°	K0100.28

Sipariş numarası	A	A1	A2	A3	B	B1	B3	C	C1	D	H	L	L1	L2	M	El kuvveti FH N	Tutma kuvveti F1 N	Tutma kuvveti F2 N	Bağlama kuvveti F3 N	Bağlama kuvveti F4 N
K0062.0100	14	29	7,5	-	17,5	28	5,5	44	9,5	4,8	122	67	31	36	M5x35	80	700	1000	500	800
K0062.0200	19	35	8	-	26	42	6,3	64	12,7	5,5	170	79	35	44	M6x50	100	1000	2200	950	1350
K0062.0300	35	51	8	16	35	51	8,8	82	19	6,8	235	143	92	51	M8x60	130	2000	3700	900	1850

## Açılı ayaklı ve ayarlanabilir baskı milli dikey hızlı bağlama elemanı

Ürünlere genel bakış

---