

Hızlı bağlama elemanı dikey, açılı ayaklı ve sabit baskı milli

Ürün açıklaması/Ürün resimleri



Açıklama

Malzeme:

Çelik.

Model:

galvaniz kaplama ve pasifleştirilmiş.
Baskı mili ve somunlar fosfat kaplama.
Yağlara karşı dayanıklı plastik kol.

Bilgi:

Tutma kolunun ve tutamağın açılma açısı, dayanak piminin yeniden konumlandırılması veya çıkartılması ile küçültülebilir veya büyütülebilir.

K0063.0100 ve K0063.0200 modellerinde bir neopren baskı parçası da teslim edilir.

Aksesuar:

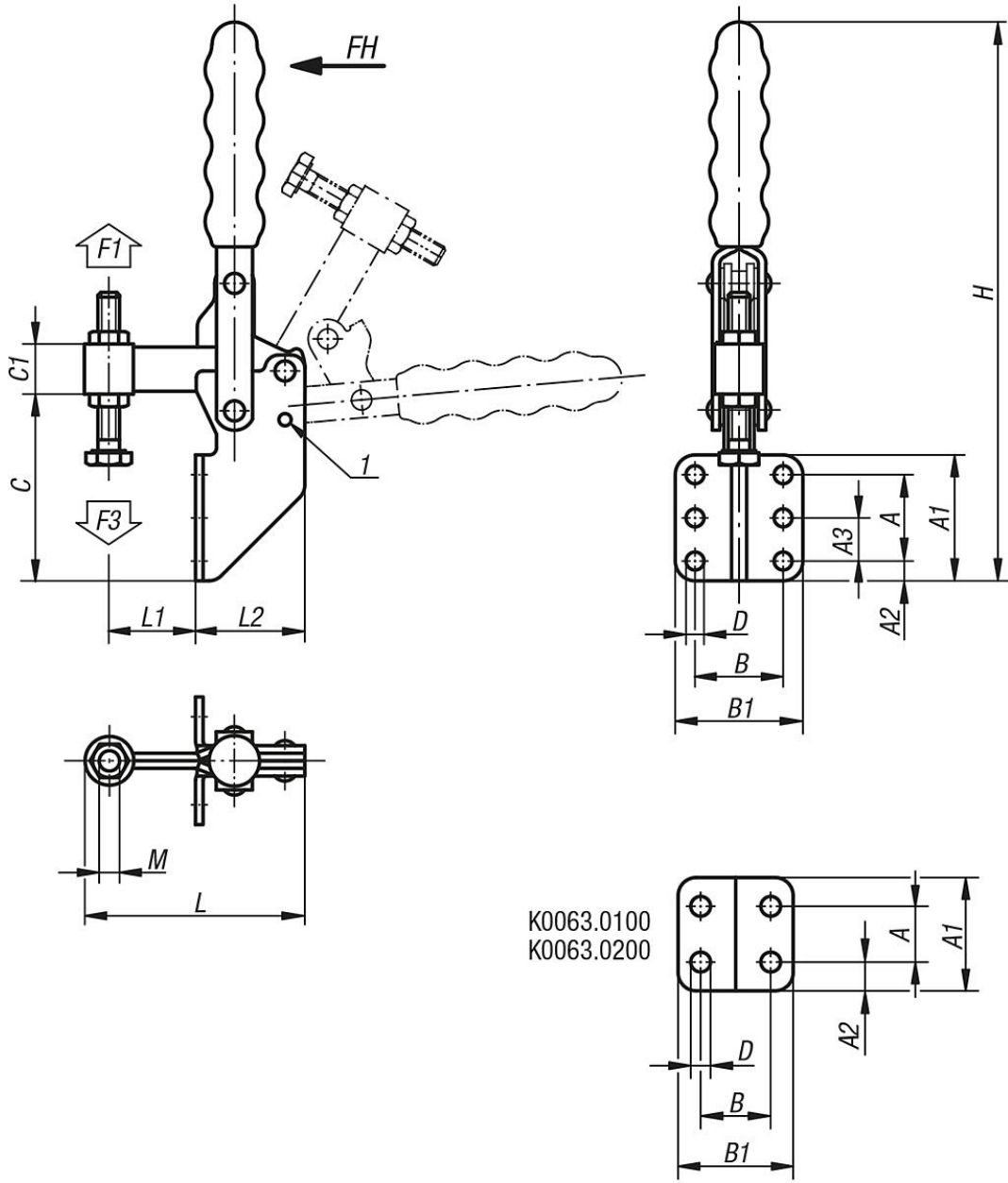
K0100
K0101
K0102
K0103
K0106

Çizim bilgisi:

1) Pozisyon 1

Hızlı bağlama elemanı dikey, açılı ayaklı ve sabit baskı milli

Çizimler



Ürünlere genel bakış

Hızlı bağlama elemanı, dikey, açılı ayaklı ve sabit baskı milli

Sipariş numarası	Açılma açısı Tutma kolu Pozisyon 1	Açılma açısı Tutma kolu dayanaksız	Açılma açısı Kol Pozisyon 1	Açılma açısı Kol dayanaksız	Uygun plastik kol
K0063.0100	80°	190°	60°	100°	K0100.16
K0063.0200	105°	175°	70°	95°	K0100.22
K0063.0300	105°	160°	65°	90°	K0100.28

Sipariş numarası	A	A1	A2	A3	B	B1	C	C1	D	H	L	L1	L2	M	El kuvveti FH N	Tutma kuvveti F1 N	Bağlama kuvveti F3 N
K0063.0100	14	29	7	-	17,5	28	44	9,5	4,8	122	66	24,5	36	M5x35	80	850	650
K0063.0200	19	35	8	-	25	41	64	12,7	5,5	170	77	27	44	M6x50	100	1600	1150
K0063.0300	35	51	8	16	35	51	81	21,5	6,8	235	116	58	51	M8x60	130	3000	1150

Hızlı bağlama elemanı dikey, açılı ayaklı ve sabit baskı milli

Ürünlere genel bakış
