

Kanatlı tutamaklar

Ürün açıklaması/Ürün resimleri



Açıklama

Malzeme:

Tutamak: cam küre takviyeli poliamid.

Burç: pirinç veya çelik.

Setskur: çelik.

Model:

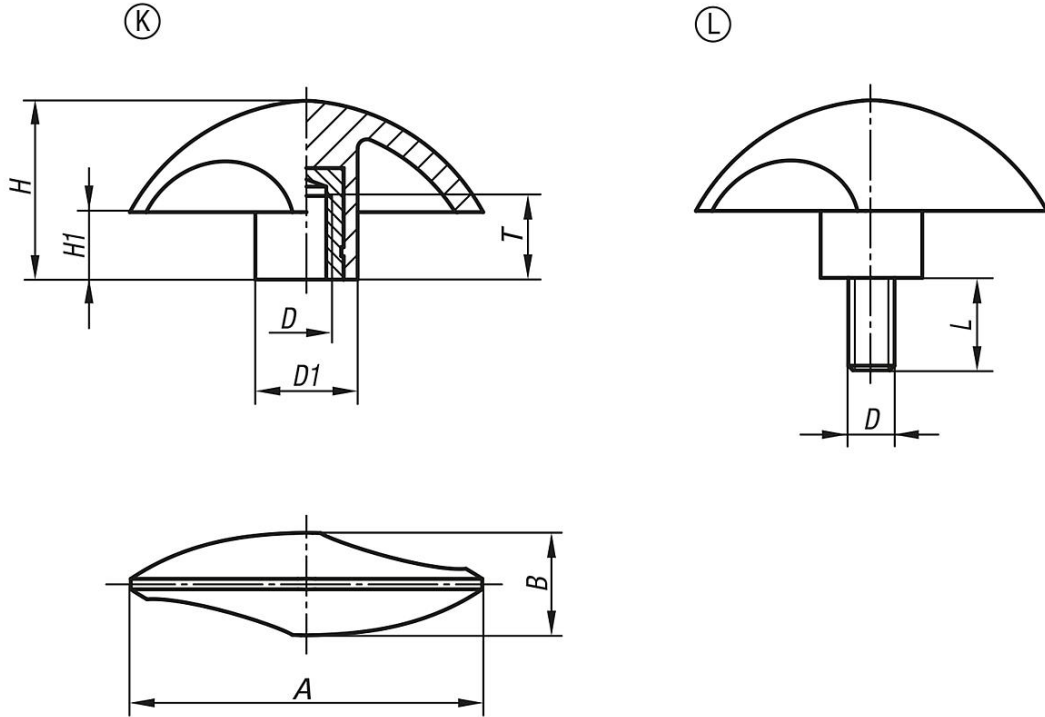
Çelik galvaniz kaplama.

Bilgi:

Sıcaklık dayanımı: -50 °C ile 130 °C arası.

Standart kimyasal maddelere ve yağlara karşı dayanıklıdır.

Çizimler



Ürünlere genel bakış

İçten dişli kanatlı tutamaklar

Sipariş numarası	Form	A	B	D	D1	H	H1	L	T
K0783.15006	K	51	15	M6	15	25,5	9,5	-	14
K0783.16008	K	61,5	18	M8	18	31	11,5	-	14
K0783.17510	K	76	22	M10	22	38,5	14,5	-	14
K0783.25006X15	L	51	15	M6	15	25,5	9,5	15	-
K0783.26008X20	L	61,5	18	M8	18	31	11,5	20	-
K0783.27510X20	L	76	22	M10	22	38,5	14,5	20	-

