

Hızlı bağlama elemanı dikey, açılı ayaklı ve komple tutma kolu

Ürün açıklaması/Ürün resimleri



Açıklama

Malzeme:

Çelik.

Model:

galvaniz kaplama ve pasifleştirilmiş.
Yağlara karşı dayanıklı plastik kol.

Bilgi:

Tutma kolunun ve tutamağın açılma açısı, dayanak piminin yeniden konumlandırılması veya çıkartılması ile küçültülebilir veya büyütülebilir. Mil kelepçesi kaynak yaparak bağlanabilir.

Aksesuar:

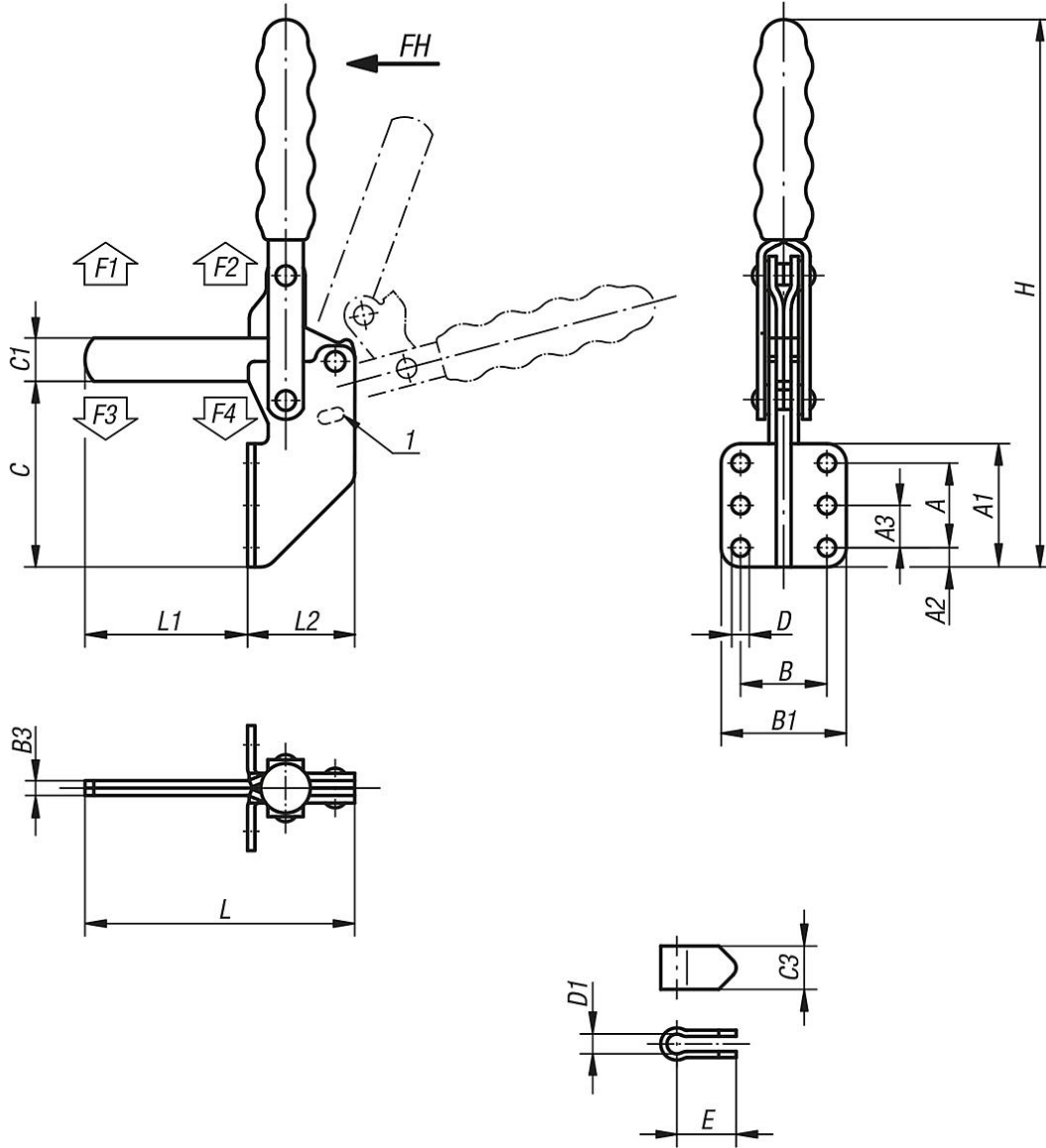
K0100
K0101
K0102
K0103
K0106

Çizim bilgisi:

1) Pozisyon 1

Hızlı bağlama elemanı dikey, açılı ayaklı ve komple tutma kolu

Çizimler



Ürünlere genel bakış

Hızlı bağlama elemanı, dikey, açılı ayaklı ve komple tutma kolu

Sipariş numarası	Açılma açısı Tutma kolu Pozisyon 1	Açılma açısı Tutma kolu dayanaksız	Açılma açısı Kol Pozisyon 1	Açılma açısı Kol dayanaksız	Uygun plastik kol
K0064.0300	105°	160°	65°	90°	K0100.28

Sipariş numarası	A	A1	A2	A3	B	B1	B3	C	C1	C3	D	D1	E	H	L	L1	L2	M=Baskı mili	EI kuvveti FH N	Tutma kuvveti F1 N	Tutma kuvveti F2 N	Bağlama kuvveti F3 N	Bağlama kuvveti F4 N
K0064.0300	35	51	8	16	35	51	6	82	19	17,5	6,8	8,3	24	235	143	92	51	M8x60	130	2000	3700	900	1850

