

## İçten dişli kanatlı tutamaklar

Ürün açıklaması/Ürün resimleri



### Açıklama

#### Malzeme:

Tutamak: cam küre takviyeli poliamid.

Burç: piringç veya çelik.

#### Model:

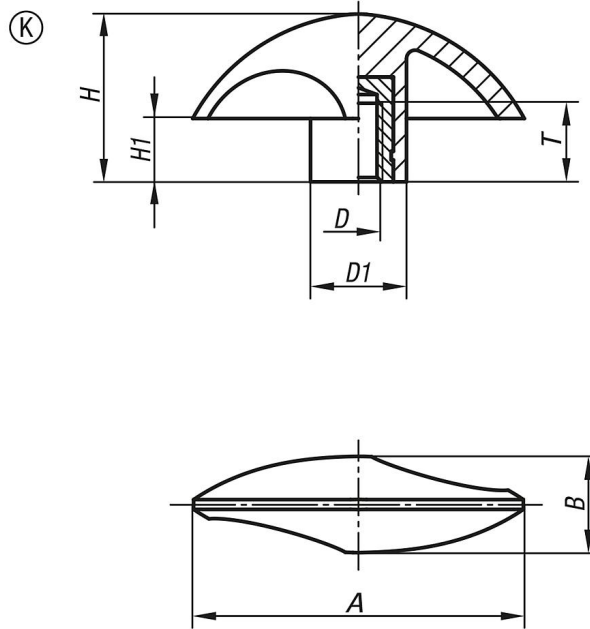
Çelik galvaniz kaplama.

#### Bilgi:

Sıcaklık dayanımı: -50 °C ile 130 °C arası.

Standart kimyasal maddelere ve yağlara karşı dayanıklıdır.

### Çizimler



### Ürünlere genel bakış

Sipariş numarası	Form	A	B	D	D1	H	H1	T
K0783.15006	K	51	15	M6	15	25,5	9,5	14
K0783.16008	K	61,5	18	M8	18	31	11,5	14
K0783.17510	K	76	22	M10	22	38,5	14,5	14