

Kavisli hızlı bağlama elemanı dikey, yatay ayaklı

Ürün açıklaması/Ürün resimleri



Açıklama

Malzeme:

Çelik.

Model:

galvaniz kaplama ve pasifleştirilmiş.
Baskı mili ve somunlar fosfat kaplama.
Yağlara karşı dayanıklı plastik kol.

Bilgi:

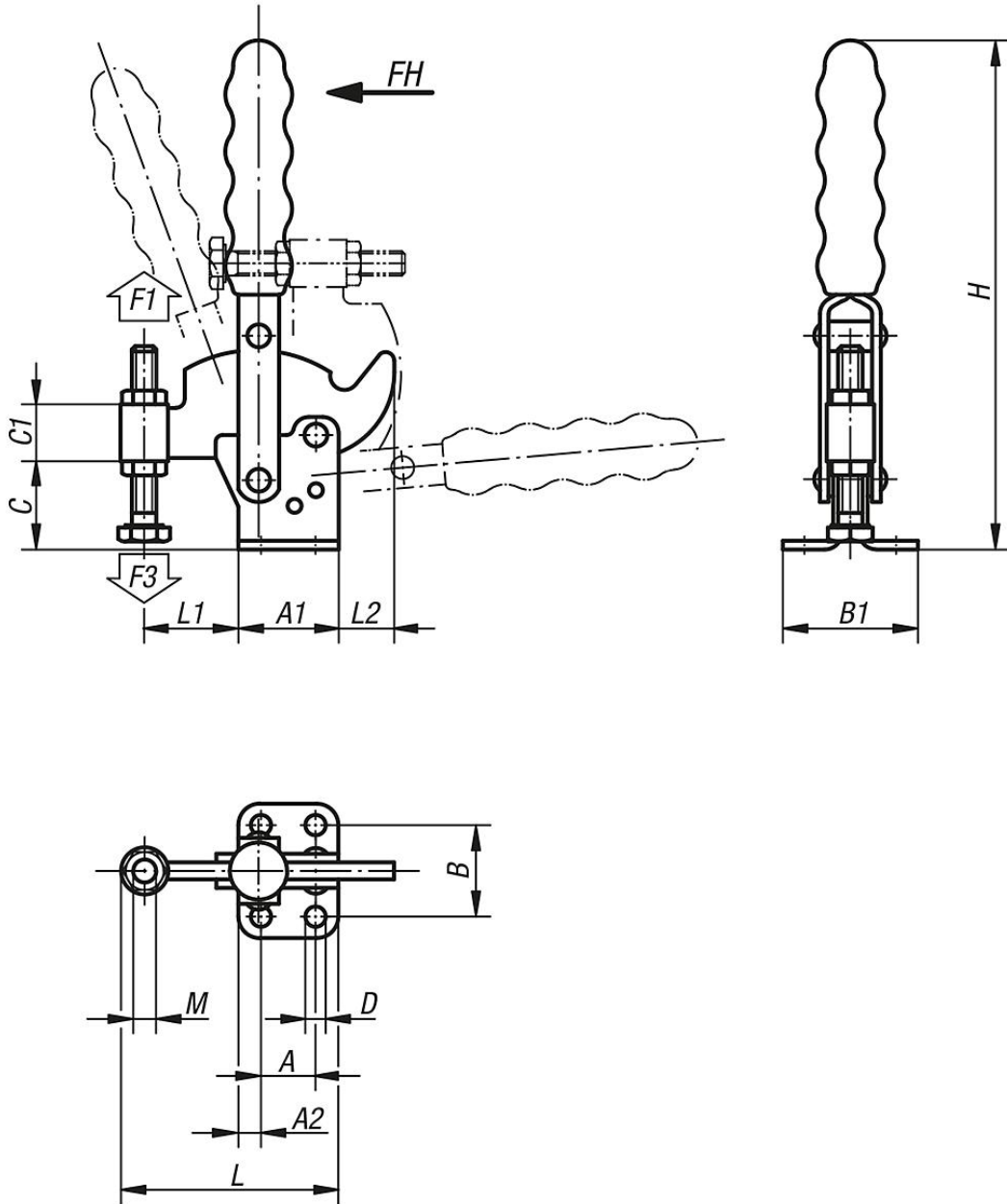
Kavisli hızlı bağlama elemanları, özellikle örneğin işlenmemiş dökme parçalar veya demir içermeyen metaller gibi büyük toleranslı iş parçalarını bağlamak için uygundur.

Aksesuar:

K0098
K0100
K0101
K0102
K0103
K0106

Kavisli hızlı bağlama elemanı dikey, yatay ayaklı

Çizimler



Ürünlere genel bakış

Kavisli hızlı bağlama elemanı, dikey, yatay ayaklı

Sipariş numarası	Açılma açısı Tutma kolu	Açılma açısı Kol	El kuvveti FH N	Tutma kuvveti F1 N	Bağlama kuvveti F3 N	Uygun plastik kol
K0065.0075	90°	80°	190	750	350 - 600	K0100.16
K0065.0250	85°	80°	190	2500	850 - 1200	K0100.28
K0065.0350	90°	80°	230	3500	950 - 1400	K0100.30

Sipariş numarası	A	A1	A2	B	B1	C	C1	D	H	L	L1	L2	M	Tespitleme braketi sipariş numarası
K0065.0075	16	26	5	24	34	16	9,5	4,4	93	52	22	7	M5x35	K0098.02
K0065.0250	19	35	8	32	47	30	21,5	7,1	176	74	32	20	M8x60	K0098.04
K0065.0350	32	50	9	45	64	42	25,5	8,3	220	116	59	13	M10x80	K0098.06

Kavisli hızlı bağlama elemanı dikey, yatay ayaklı

Ürünlere genel bakış
