

## Hızlı bağlama elemanı dikey, ağır hizmet tipi, komple tutma kolu

Ürün açıklaması/Ürün resimleri



### Açıklama

**Malzeme:**

Çelik.

**Model:**

Perdahlı.

Dış yüzeyi sertleştirilmiş yatak pimleri ve yatak burçları.  
Yağlara karşı dayanıklı plastik kol.

**Bilgi:**

Tüm mafsallar düzenli olarak yağlanmalıdır.

**Aksesuar:**

K0099

K0102

K0103

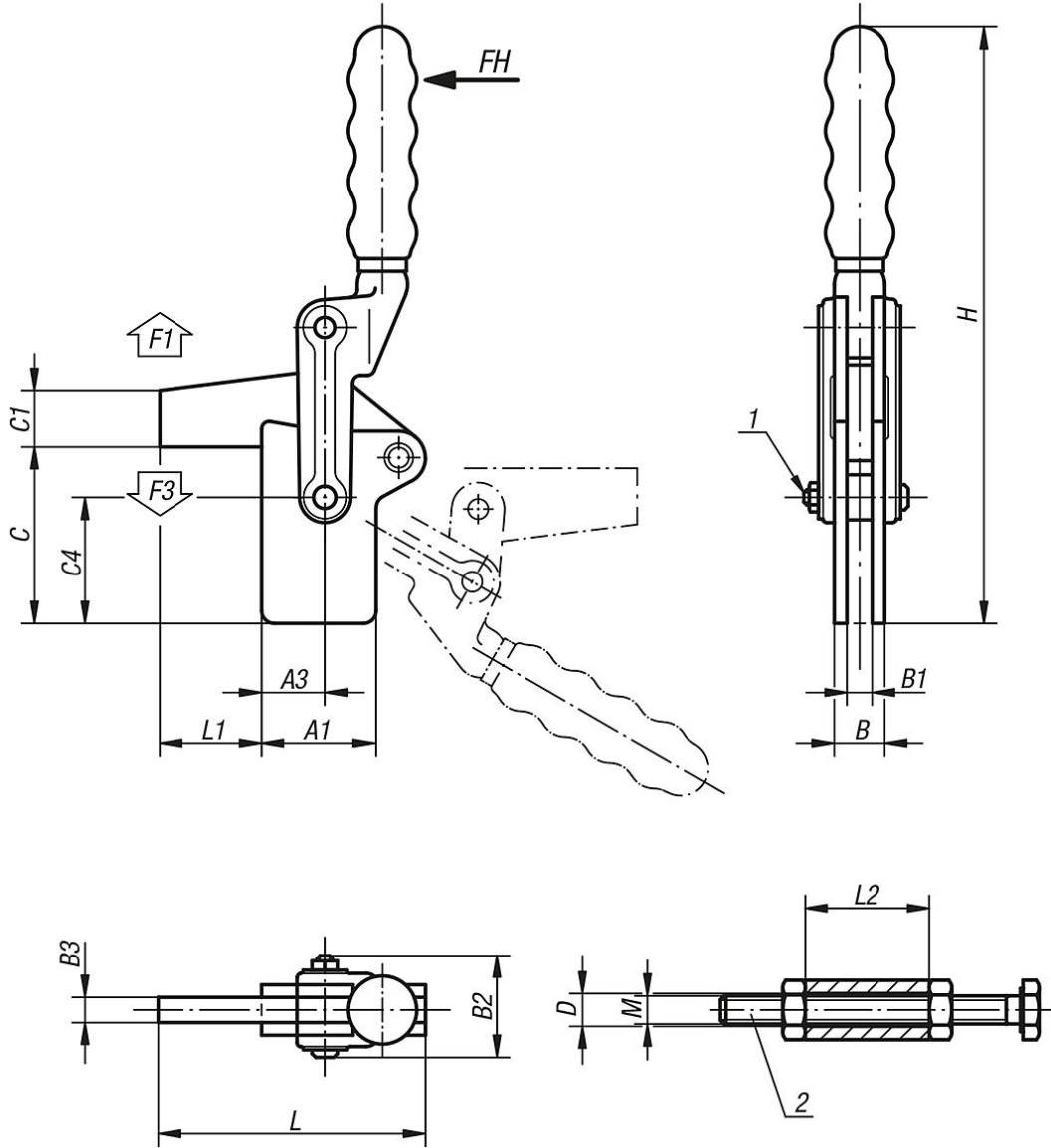
K0106

**Çizim bilgisi:**

- 1) Yeniden ayarlanabilir tutma kolu kılavuzu
- 2) Altı köşeli cıvatalı ve somunlu burç

## Hızlı bağlama elemanı dikey, ağır hizmet tipi, komple tutma kolu

### Çizimler



### Ürünlere genel bakış

#### Hızlı bağlama elemanı, dikey, ağır hizmet tipi, komple tutma kolu

Sipariş numarası	Açılma açısı Tutma kolu	Açılma açısı Kol	El kuvveti FH N	Tutma kuvveti F1 N	Bağlama kuvveti F3 N	Uygun plastik kol
K0067.0700	205°	130°	340	7000	1400	K0099.28
K0067.1200	195°	130°	500	12000	1400	K0099.30
K0067.2400	195°	130°	500	15000	1850	K0099.33

Sipariş numarası	A1	A3	B	B1	B2	B3	C	C1	C4	D	H	L	L1	L2	M
K0067.0700	45	25	20	10	43	10	70	22	50	12,2	235	104	40	30	M12x100
K0067.1200	51	26	24	12	51	12	88	26	63	12,2	276	124	50	30	M12x100
K0067.2400	64	40	32	16	64	16	105	32	76	16,3	318	162	60	38	M16x150

## Hızlı bağlama elemanı dikey, ağır hizmet tipi, komple tutma kolu

Ürünlere genel bakış

---