

## Kendinden diş açan dişli elemanlar kesme yarıklı

### Ürün açıklaması/Ürün resimleri



### Açıklama

#### Malzeme:

Çelik veya paslanmaz çelik 1.4305.

#### Model:

Sertleştirilmiş çelik, galvaniz kaplama.  
Kaplamaşız paslanmaz çelik.

#### Bilgi:

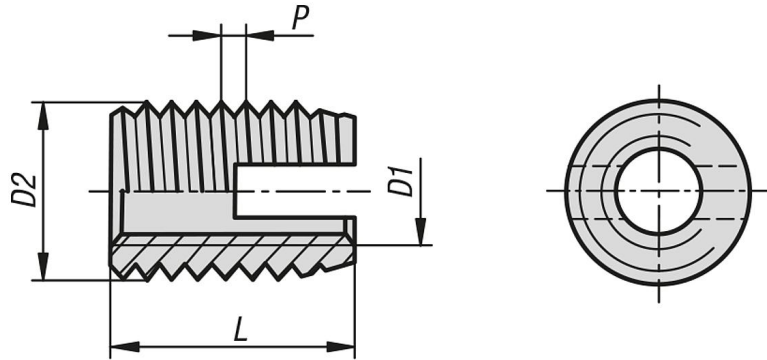
Örneğin alüminyum ve alüminyum alaşımlar, pirinç, bakır, demir döküm, Duroplast ve termoplastik gibi düşük kopma mukavemetli malzemelerde yüksek yüklerle maruz bırakılabilir, aşınmaya ve titreşimlere dirençli cıvata bağlantılarının oluşturulması için kendinden diş açan dişli elemanlar.

Dişli elemanların alt ucu konik biçimlidir ve kesme yarığına sahiptir. Bu şekilde montaj deliğine vidalanmaları sırasında delikteki dişleri kendileri açar. Bu özellik, monte edildiği malzemede son derece emniyetli ve sağlam bir bağlantı sağlar.

ISO 6H uyarınca içten dişli D1.

Kesme yarıklı dişli elemanlar, bazı malzemelerde kesme yarığı kısmında biraz içe doğru yaylanırlar. Bu şekilde belirli bir cıvata sabitleme etkisi oluşur. Bu tür bir etki talep edilmediğinde, kesme delikli dişli elemanların kullanılmasını öneriyoruz.

### Çizimler



### Ürünlere genel bakış

Sipariş numarası	Ana gövde malzemesi	D1 İçten dişli	D2	L Uzunluk	P	T min.	Hafif metallerde R min.	Dökme demirlerde R min.	Plastiklerde R min.	El tipi montaj aleti sipariş numarası	Makine tipi montaj aleti sipariş numarası
K0978.03	çelik	M3	5	6	0,5	8	1	1,5	1,25	K0978.803	K0978.903
K0978.04	çelik	M4	6,5	8	0,75	10	1,3	1,95	1,6	K0978.804	K0978.904
K0978.05	çelik	M5	8	10	1	13	1,6	2,4	2	K0978.805	K0978.905
K0978.06	çelik	M6	10	14	1,5	17	2	3	2,5	K0978.806	K0978.906
K0978.08	çelik	M8	12	15	1,5	18	2,4	3,6	3	K0978.808	K0978.908
K0978.10	çelik	M10	14	18	1,5	22	2,8	4,2	3,5	K0978.810	K0978.910
K0978.12	çelik	M12	16	22	1,5	26	3,2	4,8	4	K0978.812	K0978.912
K0978.16	çelik	M16	20	22	1,5	27	4	6	5	-	K0978.916
K0978.103	paslanmaz çelik	M3	5	6	0,5	8	1	1,5	1,25	K0978.803	K0978.903
K0978.104	paslanmaz çelik	M4	6,5	8	0,75	10	1,3	1,95	1,6	K0978.804	K0978.904
K0978.105	paslanmaz çelik	M5	8	10	1	13	1,6	2,4	2	K0978.805	K0978.905

## Kendinden diş açan dişli elemanlar kesme yarıklı

### Ürünlere genel bakış

Sipariş numarası	Ana gövde malzemesi	D1 İçten dişli	D2	L Uzunluk	P	T min.	Hafif metallerde R min.	Dökme demirlerde R min.	Plastiklerde R min.	El tipi montaj aleti sipariş numarası	Makine tipi montaj aleti sipariş numarası
<b>K0978.106</b>	paslanmaz çelik	M6	10	14	1,5	17	2	3	2,5	K0978.806	K0978.906
<b>K0978.108</b>	paslanmaz çelik	M8	12	15	1,5	18	2,4	3,6	3	K0978.808	K0978.908
<b>K0978.110</b>	paslanmaz çelik	M10	14	18	1,5	22	2,8	4,2	3,5	K0978.810	K0978.910
<b>K0978.112</b>	paslanmaz çelik	M12	16	22	1,5	26	3,2	4,8	4	K0978.812	K0978.912
<b>K0978.116</b>	paslanmaz çelik	M16	20	22	1,5	27	4	6	5	-	K0978.916