

Küçük hızlı bağlama elemanı yatay, dikey ayaklı ve ayarlanabilir baskı milli

Ürün açıklaması/Ürün resimleri



Açıklama

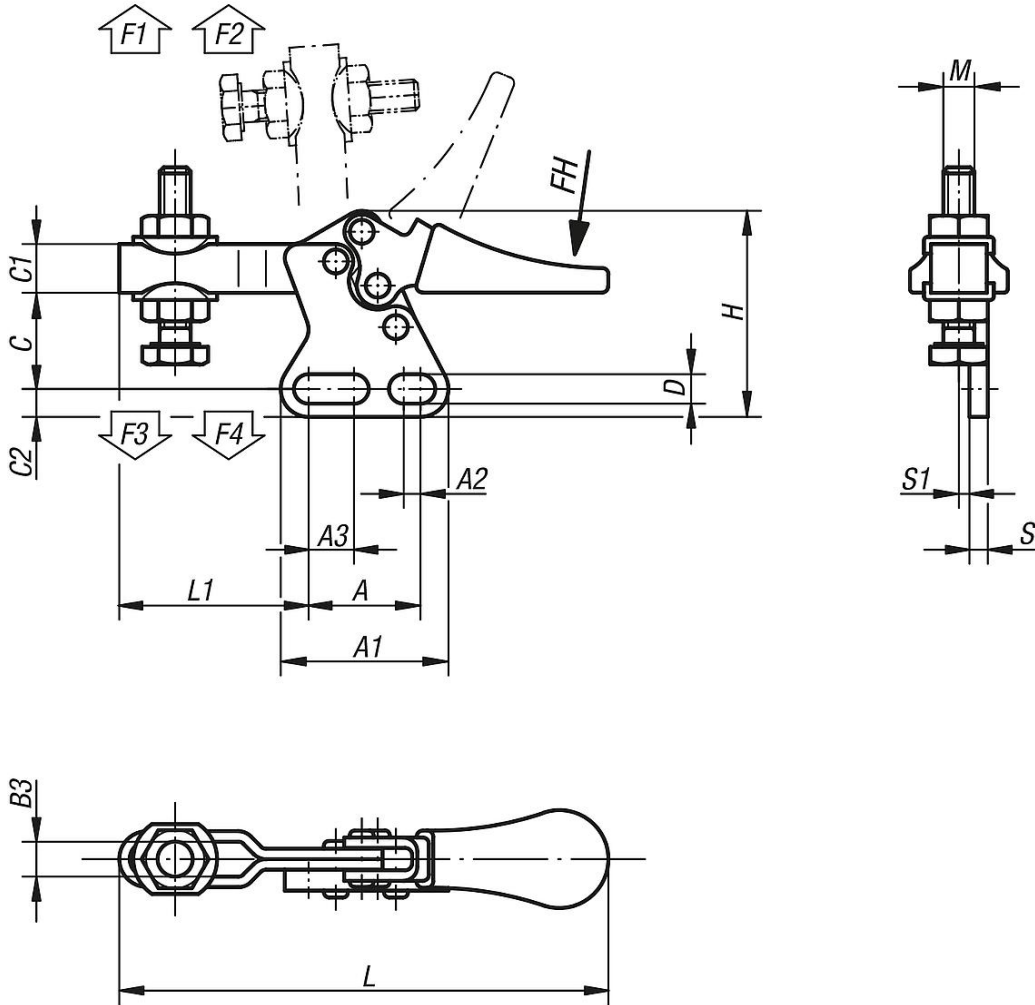
Malzeme:
Çelik.

Model:
galvaniz kaplama ve pasifleştirilmiş.
Baskı mili ve somunlar fosfat kaplama.
Yağlara karşı dayanıklı plastik kol.

Aksesuar:

K0101
K0102
K0103
K0106
K0107

Çizimler



Küçük hızlı bağlama elemanı yatay, dikey ayaklı ve ayarlanabilir baskı milli

Ürünlere genel bakış

Küçük hızlı bağlama elemanı, yatay, dikey ayaklı ve ayarlanabilir baskı milli

Sipariş numarası	Açılma açısı Tutma kolu	Açılma açısı Kol	El kuvveti FH N	Tutma kuvveti F1 N	Tutma kuvveti F2 N	Bağlama kuvveti F3 N	Bağlama kuvveti F4 N
K0068.0050	85°	65°	80	250	550	170	370

Sipariş numarası	A	A1	A2	A3	B3	C	C1	C2	D	H	L	L1	M	S	S1
K0068.0050	16	24,5	2,4	6,5	5,2	14	7	4	4,2	29	70	27	M5x20	3,2	1,5